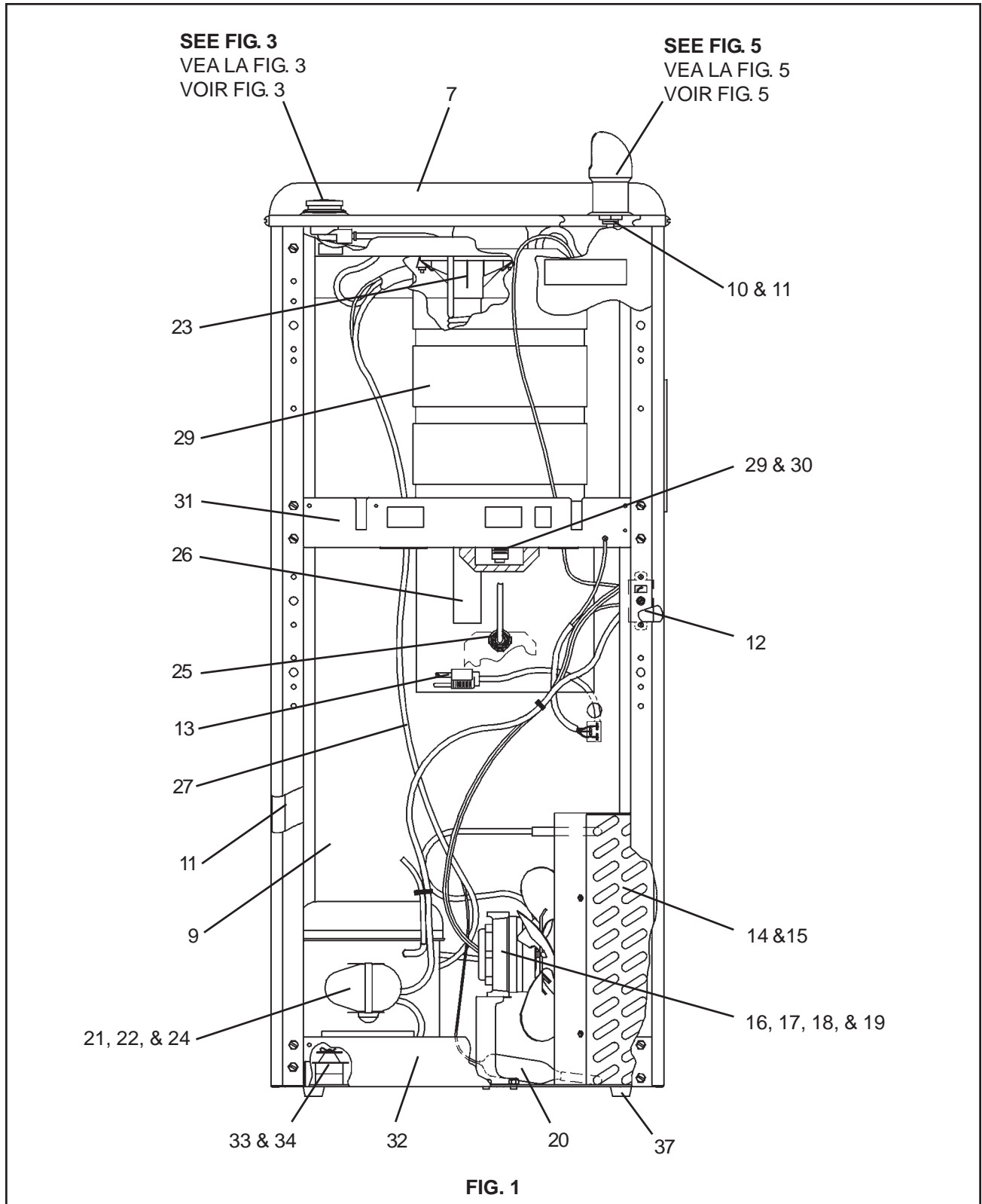


Installation/Care/Use Manual

Manual de Instalación/Cuidado/Utilización

Manuel d'installation/entretien/utilisation

USES HFC-134A REFRIGERANT
USA REFRIGERANTE HFC-134A
UTILISE DU FLUIDE FRIGORIGÈNE HFC-134A



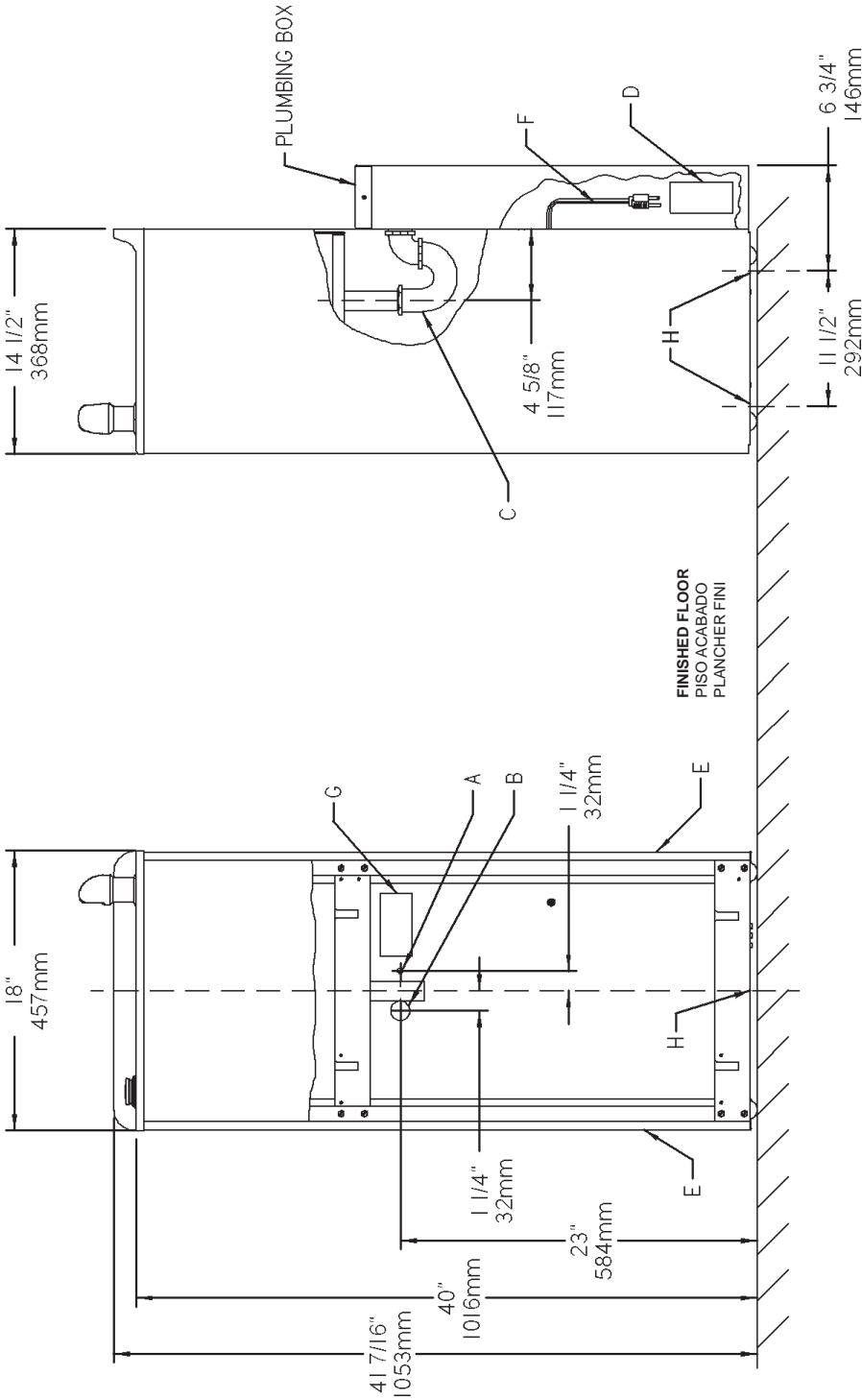


FIG. 2

LEGEND/LEYENDA/ÉGENDE

A = RECOMMENDED WATER SUPPLY LOCATION 3/8" O.D. UNPLATED COPPER TUBE CONNECT STUB 1-1/2" IN. (38 mm) OUT FROM WALL SHUT OFF BY OTHERS
SE RECOMIENDA UBICAR EL TUBO CORTO DE CONEXIÓN AL TUBO DE COBRE SIN CHAPAR DE 3/8" DE DIÁM. EXT. A 1-1/2" (38 mm) FUERA DE LA LLAVE DE LA PARED COLOCADA POR TERCEROS.
EMPLACEMENT RECOMMANDÉ D'ALIMENTATION EN EAU PAR TUBE EN CUIVRE NON PLAQUÉ DE 3/8 PO. (9.5 mm) D.E. CONNECTANT UNE TUYAUTERIE DE 1 1/2 P.O. (38 mm) DEPUIS LE ROBINET D'ARRÊT FOURNI PAR D'AUTRES.

B = RECOMMENDED LOCATION FOR WASTE OUTLET 1-1/4" O.D. DRAIN.
UBICACIÓN RECOMENDADA PARA EL DRENAJE DE SALIDA DE AGUA, DE 1 1/4" DE DIÁMETRO.
EMPLACEMENT RECOMMANDÉ POUR LE DRAIN DE D.E. 1-1/4" DE SORTIE D'EAU.

C = 1-1/4" TRAP NOT FURNISHED
PURGADOR DE 1 1/4" NO PROPORCIONADO
SIPHON 1-1/4" NON FOURNI

D = ELECTRICAL OUTLET LOCATION
UBICACIÓN DE LA TOMA DE ELECTRICIDAD
EMPLACEMENT DE LA PRISE DE COURANT

E = INSURE PROPER VENTILATION BY MAINTAINING 12" (305mm) (MIN.) CLEARANCE FROM CABINET LOUVERS TO WALL.
ASEGURE UNA VENTILACIÓN ADECUADA MANTENIENDO UN ESPACIO E 12" (305mm) (MIN.) DE HOLGURA ENTRE LA REJILLA DE VENTILACIÓN DEL MUEBLE Y LA PARED
ASSUREZ-VOUS UNE BONNE VENTILATION EN GARDANT 12" (305mm) (MIN.) ENTRE LES ÉVÉNENTS DE L'ENCEINTE ET LE MUR.

F = POWER CORD 4 FEET (1219mm) LONG
CABLE ELECTRIC DE 4 PIE (1219mm), DE LARGO
CORDON D'ALIMENTATION 4' (1219mm)

G = ALT. ELECTRICAL OUTLET LOCATION
UBICACIÓN ALT. DE LA TOMA DE ELECTRICIDAD
EMPLACEMENT ALTERNATIF DE LA PRISE DE COURANT

H = TWO 1/2" DIAMETER HOLES TO SECURE UNIT TO FLOOR.

FIG. 2

Stream height is factory set at 35 PSI. If supply pressure varies greatly from this, adjust the screw on regulator item 4 by using a small screwdriver through the small hole in the push button item 2 (See Fig.3). Clockwise adjustment will raise stream and counter-clockwise adjustment will lower stream. For best adjustment, stream should hit basin approximately 6-1/2" (165mm) from bubbler.

La altura del chorro se determina en la fábrica a 35 PSI. Si la presión del suministro varía mucho de esto, ajusta el tornillo en el artículo de regulador 4 utilizando un destornillador pequeño por el hoyo pequeño en el artículo del pulsador 2 (Ve Fig.3). El ajuste en el sentido de las agujas del reloj elevará el chorro y contra el sentido de las agujas del reloj lo bajará. Para un mejor ajuste, el chorro deberá pegar en el estanque a una distancia de aproximadamente 6 1/2" (165mm) del borboteador.

Le niveau d'écoulement est réglé en usine à 35 PSI. Si la pression de provision varie fort de ceci, ajuster la vis sur l'article régulateur 4 en utilisant un petit tournevis par le petit trou dans l'article de bouton de poussée 2 (Voit Fig.3). Si vous ajustez dans le sens des aiguilles d'une montre, le jet augmentera et dans le sens contraire, le jet diminuera. Le meilleur ajustement est lorsque le jet frappe le bassin à environ 6-1/2" (165mm) du barboteur.

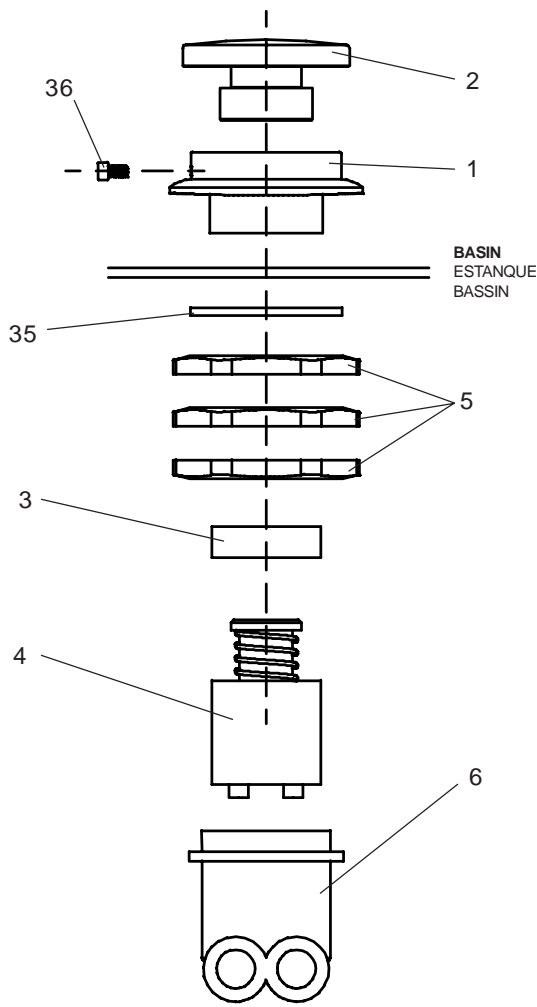


FIG. 3

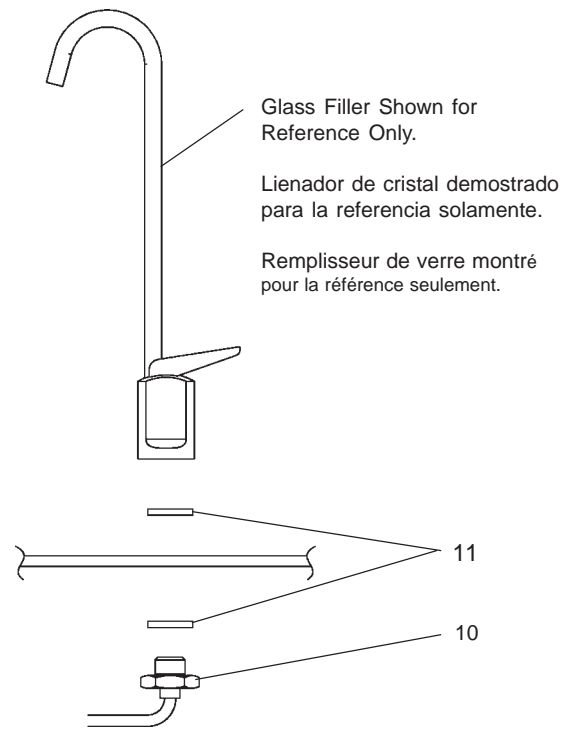


FIG. 4

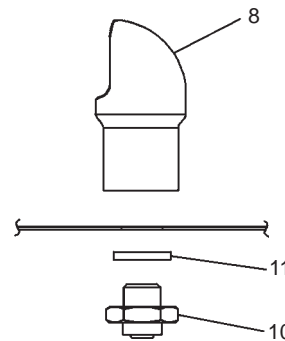


FIG. 5

OFA25*2FJO

PARTS LIST 220V/LISTA DE PIEZAS 220V/LISTE DE PIÈCES 220V

ITEM NO.	PARTNO.	DESCRIPTION	DESCRIPCIÓN	DESCRIPTION
1	45663C	Sleeve Push Button	Manguito pulsador	Manchon bouton poussoir
2	45662C	Button	Botón	Bouton
3	15005C	Regulator Retaining Nut	Tuerca retentora del regulador	Écrou de serrage du régleur
4	61313C	Regulator	Regulador	Régleur
5	40045C	Hex Nut	Tuerca exagonal	Écrou hex.
6	50986C	Regulator Holder	Portaregulador	Porte régleur
7	20776C	Basin	Estanque	Bassin
8	98118C	Bubbler Assy	Ensamblado del borboteador	Ens. barboteur
9	27522C	Panel - Back	Panel trasero	Panneau - Arrière
10	15009C	Nipple Bubbler	Boquilla-Borboteador	Mamelon - barboteur
11	100322740560	Gasket - Bubbler	Obturador-Borboteador	Joint statique - barboteur
12	35892C	Cold Control	Control de frío	Commande froide
13	36065C	Power Cord	Cable eléctrico	Cordon d'alimentation
14	66479C	Condenser	Condensador	Condensateur
15	27396C	Fan Shroud	Cubierta del abanico	Carénage de ventilateur
16	35915C	Fan Motor	Motor del abanico	Moteur du ventilateur
17	30502C	Fan Blade	Aspa del abanico	Pale du ventilateur
18	41991000	Fan Bracket	Fijador del abanico	Support du ventilateur
19	70018C	Fan Blade Nut	Tuerca del aspa del abanico	Écrou de la pale du vent.
20	66204C	Drier	Secador	Déshydrateur
21*	36075C	Compressor Serv. Pak	Paquete de servicio del compresor	Trousse d'entr. surpresseur
22	30813C	Overload	Sobrecarga	Ens. surcharge
	35867C	Relay	Relé	Relais
	35942C	Capacitor	Capacitor	Capaciteur
23	50368C	Receptor Drain	Desagüe Receptor	Couvercle - boîte
24	30235C	Cover - Terminal	Cubierta-Terminal	Écran électrique
25	55996C	Strainer	Filtro bifurcado	Grille
26	45678C	Precooler Assy	Ensamblado del Pre-enfriador	Montage du prérefroidisseur
27	66481C	Heat Exchanger	Intercambiador de calor	Échangeur thermique
28	66480C	Evaporator	Evaporador	Évaporateur
29	70767C	Evaporator Retaining Clip	Brida retentora del evaporador	Pince de rétention de l'évaporateur
30	70772C	Evaporator Drain Plug	Tapón de desagüe del evaporador	Bonde de l'évaporateur
31	22540C	Shelf - Elkay Deluxe	Repisa Elkay de lujo	Étagère Elkay de luxe
32	27660C	Assy - Baseplate	Conjunto de placa de asiento	Ensemble plaque de base
33	100806740570	Grommet - Compressor Mtg.	Arandela Aislante-Mtg del Compresor	Anneau - montage du surpresseur
34	19037000	Clip - Compressor Mtg	Traba - Mtg. Compresor	Pince - montage du surpresseur
35	56033C	Washer	Arandela	Rondelle
36	75672C	Screw - Cap	Tornillo de fijación	Vis de blocage
37	50930C	Bumper - Rubber	Tope de goma	Butée caoutchouc
NS	27399C	Plumbing Box	Caja De la Plomería	Boîte De Tuyauterie
NS	27400C	Plumbing Box Cover	Cubierta De la Caja De la Plomería	Couverture De Boîte De Tuyauterie
NS	35826C	Power - Inlet	Entrada De Eléctrico	Entrée d'alimentation
NS	75674C	Wrench - Allen 7/64	Llave para tuercas 7/64	NSClé allen 7/64

*INCLUDES RELAY & OVERLOAD. IF UNDER WARRANTY, REPLACE WITH SAME COMPRESSOR USED IN ORIGINAL ASSEMBLY. NOTE: All correspondence pertaining to any of the above water coolers or orders for repair parts MUST include Model No. and Serial No. of cooler, name and part number of replacement part.

*INCLUYE RELÉ Y SOBRECARGA. SI ESTÁ BAJO GARANTÍA, REEMPLACE CON EL MISMO COMPRESOR USADO EN EL ENSAMBLADO INICIAL. NOTA: Toda la correspondencia relacionada con el enfriador de agua anterior o con una orden de reparación piezas DEBERÁ incluir el número de modelo y número de serie del enfriador, el nombre y número de pieza de la pieza de repuesto.

* COMPREND RELAIS ET SURCHARGE. SI SOUS GARANTIE, REMPLACEZ AVEC LE MÊME SURPRESSEUR QUE CELUI UTILISÉ ORIGINALEMENT. NOTE : Toute correspondance au sujet des refroidisseurs d'eau courante ou toute commande de pièce de rechange DOIT inclure le numéro de modèle et le numéro de série du refroidisseur ainsi que le nom et le numéro de pièce à remplacer.

COLOR TABLE PANEL COLOR	TABLA DE LOS COLORES COLOR DEL PANEL	TABLE DE COULEURS COULEUR DU PANNEAU	RIGHT PANEL (w/o hole) PANEL DERECHO (con agujero) PANNEAU DROIT (avec trou)	LEFT PANEL PANEL IZQUIERDO PANNEAU GAUCHE	FRONT PANEL PANEL FRONTAL PANNEAU AVANT
Stainless Steel	Acier inoxydable	Acero inoxidable	27652C	20624C	20654C

REPAIR SERVICE INFORMATION TOLL FREE NUMBER 1.800.260.6640

NÚMERO GRATIS DE SERVICIO 1.800.260.6640

INFORMATIONS POUR LE SERVICE PAR NUMERO SANS FRAIS 1.800.260.6640

FOR PARTS, CONTACT YOUR LOCAL DISTRIBUTOR OR CALL 1.800.323.0620

PARA PIEZAS, CONTACTE A SU DISTRIBUIDOR LOCAL O LLAME AL 1.800.323.0620

POUR OBTENIR DES PIÈCES, CONTACTEZ VOTRE DISTRIBUTEUR LOCAL OU COMPOSEZ LE 1.800.323.0620

ELKAY MANUFACTURING COMPANY • 2222 CAMDEN COURT • OAK BROOK, IL 60523 • 630.574.8484

PRINTED IN U.S.A.
IMPRESO EN LOS E.E.U.U.
IMPRIME AUX E.U.