

EFY8*1C

Installation/Care/Use Manual
Manual de Instalación/Cuidado/Utilización
Manuel d'installation/entretien/utilisation
USES HFC-134A REFRIGERANT
USA REFRIGERANTE HFC-134A
UTILISE DU FLUIDE FRIGORIGÈNE HFC-134A

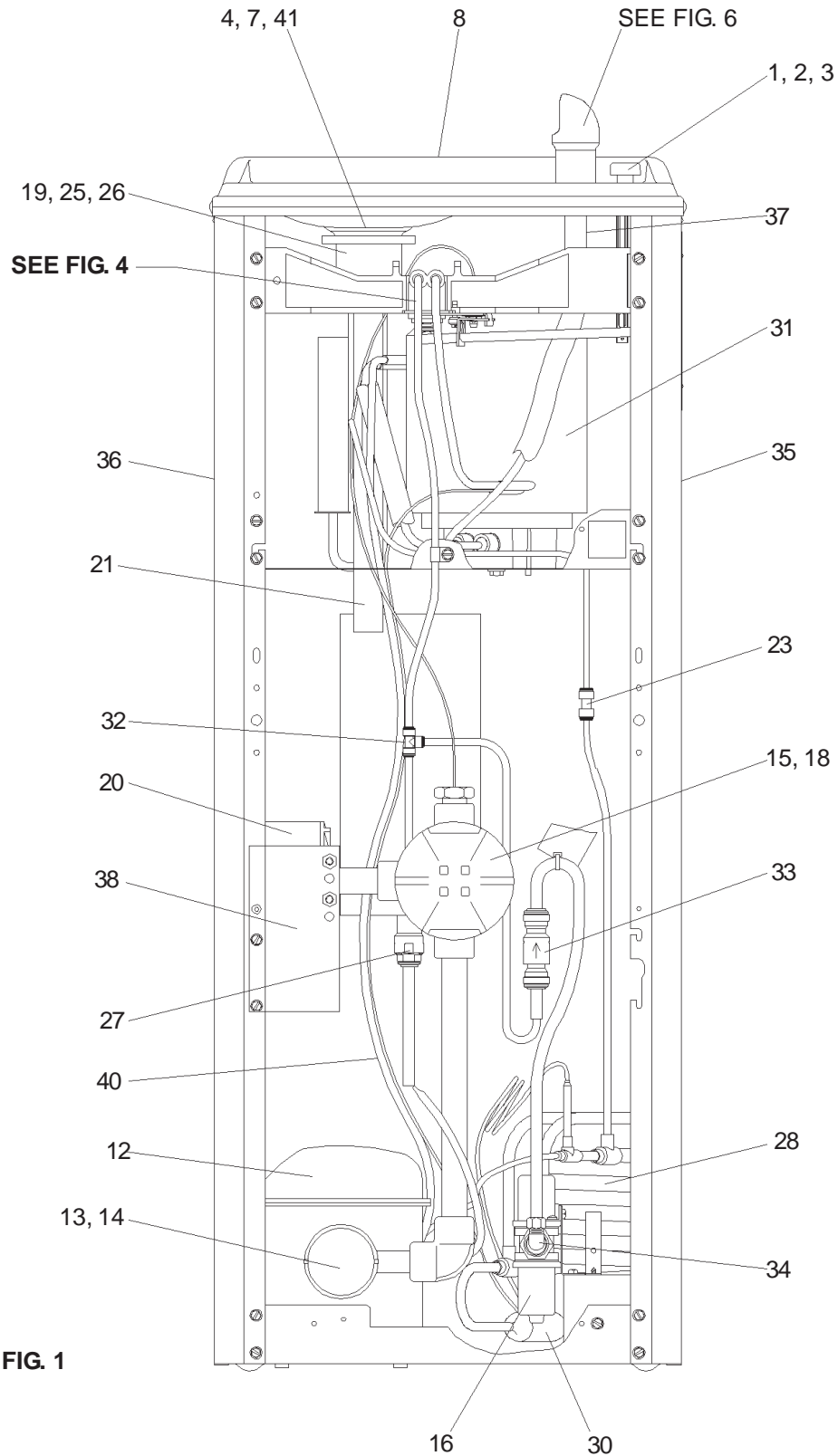


FIG. 1

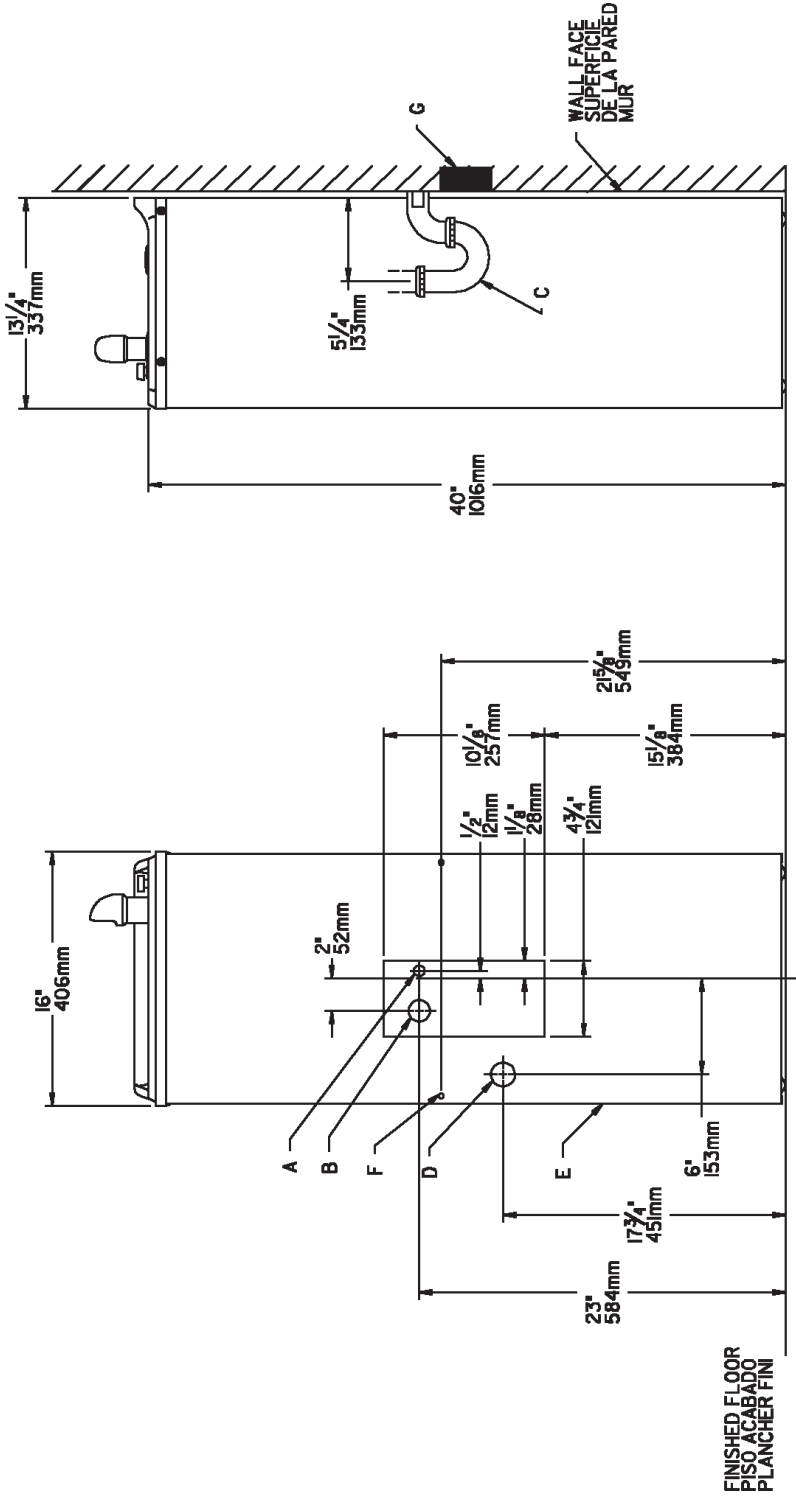


FIG. 2

- LEGENDA/LEYENDA/LÉGENDE**
- A = RECOMMENDED WATER SUPPLY LOCATION 3/8 O.D. UNPLATED COPPER TUBE CONNECT STUB 1-1/2 IN. (38mm) OUT FROM WALL SHUT OFF BY OTHERS**
 SE RECOMIENDA UBICAR EL TUBO CORTO DE CONEXIÓN AL TUBO DE COBRE SIN CHAPAR DE 3/8" DE DIÁM. EXT. A 1-1/2" (38mm) FUERA DE LA LLAVE DE PASO EN LA PARED COLOCADA POR TERCEROS.
 EMPACEMENT RECOMMANDÉ D'ALIMENTATION EN EAU PAR TUBE EN CUIVRE NON PLAQUÉ DE 3/8 PO. (9.5 mm) D.E. CONNECTANT UNE TUYAUTERIE DE 1-1/2 PO. (38mm) DEPUIS LE ROBINET D'ARRÊT FOURNI PAR D'AUTRES.
- B = RECOMMENDED LOCATION FOR WASTE OUTLET 1-1/4" O.D. DRAIN**
 UBICACIÓN RECOMENDADA PARA EL DRENAJE DE SALIDA DE AGUA, DE 1 1/4" DE DIÁMETRO.
 EMPACEMENT RECOMMANDÉ POUR LE DRAIN DE D.E. 1-1/4" DE SORTIE D'EAU.
 PURGADOR DE 1 1/4" NO PROPORCIONADO**
 SIPHON 1-1/4" NON FOURNI**
- D = ELECTRICAL OUTLET LOCATION**
 UBICACIÓN DE LA TOMA DE ELECTRICIDAD
 EMPACEMENT DE LA PRISE DE COURANT
- E = INSURE PROPER VENTILATION BY MAINTAINING 4" (102mm) (MIN.) CLEARANCE FROM CABINET LOUVERS TO WALL.**
 ASEGURE UNA VENTILACIÓN ADECUADA MANTENIENDO UN ESPACIO E 4" (102mm) (MIN.) DE HOLSURA ENTRE LA REJILLA DE VENTILACIÓN DEL MUEBLE Y LA PARED
 ASSUREZ-VOUS UNE BONNE VENTILATION EN GARDANT 4" (102mm) (MIN.) ENTRE LES ÉVÉNENTS DE L'ENCEINTE ET LE MUR.
- F=WALL SCREW HOLES**
 AGUJEROS DE TORNILLOS DE PARED
 TROUS DE VIS DU MUR
G = 2 X 4 BLOCKING
 BLOQUEO DE 2 X 4
 BLOC 2 X 4

CONDENSER WATER VALVE ADJUSTMENT

The condenser water valve is factory preset for a condenser water outlet temperature of 95° to 105° F. If actual temperature varies greatly from this, readjust water flow rate at the valve using the following procedures.

1. START UP COMPRESSOR

This can be accomplished by depressing the cooler push button (See Fig. 1 - Item 3). Keep water running during the entire re-adjustment procedure.

2. ADJUSTMENT CONDENSER WATER VALVE

Adjust valve by rotating adjustment stem. Rotating stem clockwise will decrease water flow. Counterclockwise rotation will increase water flow. Increasing water flow will result in a lower condenser outlet temperature, while decreasing water flow will result in a higher outlet temperature. Proper adjustment is attained when condenser outlet temperature is 95° to 105° F.

VALVULA DE AJUSTE DEL CONDENSADOR DE AGUA

La válvula del condensador de agua está fabricada para una salida de temperatura de agua de 95° a 105° F (35 a 40°C). Si la temperatura actual varía de forma significativa a ésta, reajuste el flujo de agua usando los procedimientos siguientes:

1. ACCIONE EL ENCENDIDO DEL COMPRESOR

Esto se logra presionando el botón de enfriamiento (vea la ilustración no.1 – artículo no.3). Mantenga el agua corriendo durante todo el procedimiento de reajuste.

2. VALVULA DE AJUSTE CONDENSADOR DE AGUA

Ajuste la válvula rotando la barra de ajuste. Mueva en forma circular hacia la derecha para disminuir el flujo de agua. Una rotación de la barra hacia la izquierda aumentará el flujo de agua. El aumento del flujo de agua tendrá como consecuencia una salida de temperatura más baja, mientras que el descenso del flujo de agua resultará en un aumento de temperatura. Un ajuste adecuado se logra cuando la temperatura está entre los 95° a 105° F (35 a 40°C).

REGLAGE DE LA SOUPAPE A EAU DU CONDENSEUR

La soupape à eau du condenseur est réglée à sa sortie d'usine pour une température de sortie d'eau du condenseur comprise entre 35° et 40,5°C. Si la température réelle varie grandement de ces chiffres, régler le débit d'eau à la soupape et suivre les procédures suivantes :

1. DEMARRER LE COMPRESSEUR

Pour se faire, appuyer sur le bouton poussoir du système réfrigérant (Consulter le schéma 1 – élément 3). Laisser l'eau couler durant l'ensemble de la procédure de réglage.

2. REGLAGE DE LA SOUPAPE A EAU DU CONDENSEUR

Régler la soupape en faisant tourner la tige de réglage. La rotation de la tige dans le sens des aiguilles d'une montre permet de diminuer le débit d'eau. Pour l'augmenter, tourner la tige dans le sens inverse des aiguilles d'une montre. L'augmentation du débit d'eau entraîne une température de sortie du condenseur plus basse tandis que la diminution du débit entraîne une température de sortie d'eau plus élevée. Lorsque le réglage est correct, la température est comprise entre 35 et 40,5°C.

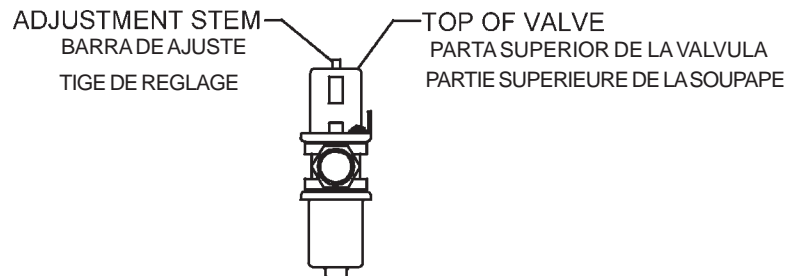


FIG. 3

PUSH BUTTON VALVE ADJUSTEMENT
AJUSTE DEL BOTON PULSADOR DE LA VALVULA
REGLAGE DE LA SOUPEPE DU BOUTON POUSSOIR

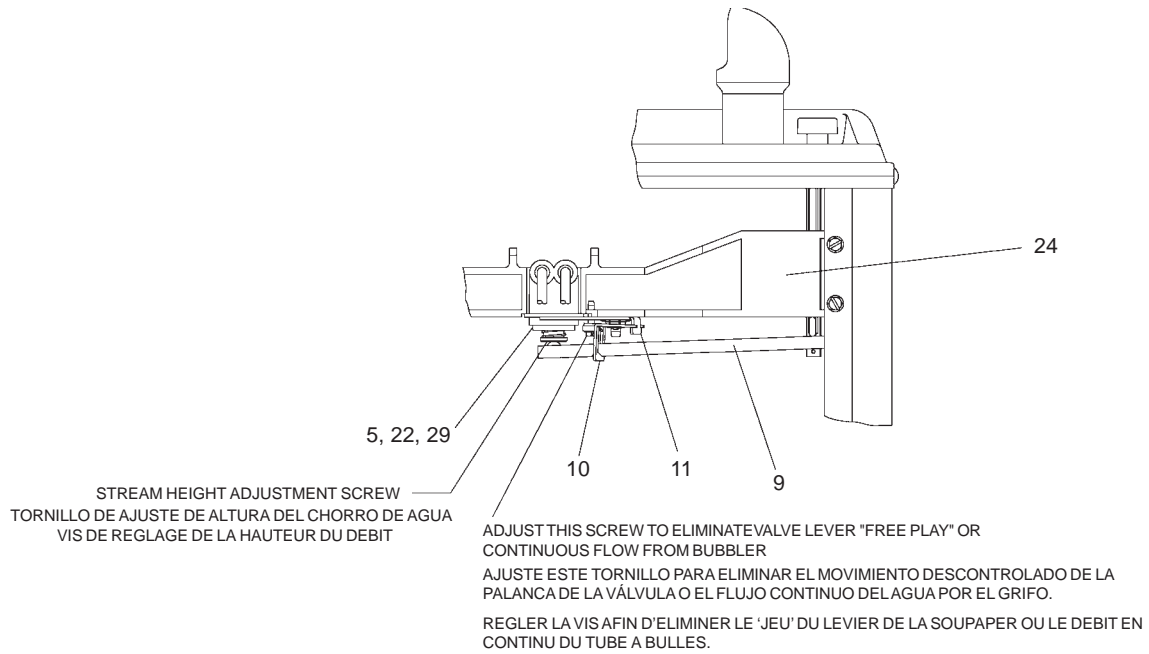


FIG. 4

CORRECT STREAM HEIGHT
ALTURA CORRECTA DEL CHORRO DE AGUA
HAUTEUR DU DEBIT CORRECTE

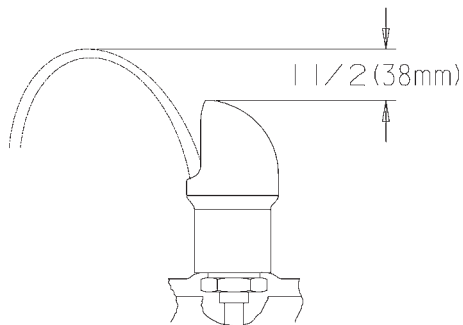


FIG. 5

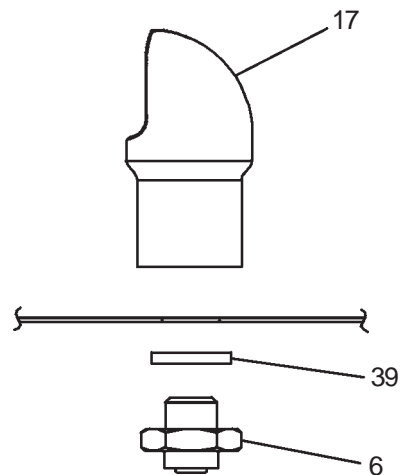


FIG. 6

PARTS LIST/ LISTA DE PIEZAS/ LISTE DES PIÈCES

ITEM	PART NO.	DESCRIPTION	DESCRIPCIÓN	DESCRIPTION
1	101452331870	Stem Bushing	Base del codo doble	Manchon tige
2	101507531550	Push Button Stem	Tallo del Pulsador	Tige à bouton poussoir
3	101453431640	Cap Push Button	Tapa del Pulsador	Button poussoir à chapeau
4	102639931640	Drain Plug	Enchufe Desagüe	Prise d'écoulement
5	15005C	Nut-Regulator Retaining	Regulador de la Tuerca de Retención	Vis – de rétention du régulateur
6	15009C	Bubbler Nipple	Boquilla Grifo	Graisseur du tube à bulles
7	160270508640	Strainer Plate	Filtro	Plateau égouttoir
8	28461C	Basin	Vasija	Evier
9	26860C	Regulator Lever	Palanca Regulador	Niveau du régulateur
10	26861C	Pivot Bracket	Soporte Eje	Support pivot
11	26862C	Regulator Retaining Brkt	Regulador del Soporte de Retención	Support de rétention du régulateur
12*	36220C	Compressor Service Pak	Paquete de servicio del compresor	Trousse d'entr. surpresseur
13	35797C	Overload	Sobrecarga	Surcharge
14	35803C	Relay	Bobina	Relais
15	600793851550	Cold Control Assy	Controlador de Frío	Commande froid
16	40136C	Valve - Wtr Temp	Válvula de la Temperatura	Soupape – Temp.
17	98118C	Bubbler	Grifo	Tube à bulles
18	45340C	Electrical Box-Cold Control	Caja de Electricidad – Controlador de Frío	Armoire électrique – Connexion d'alimentation
19	75589C	Gasket	Obturador	Joint statique
20	45732C	Electrical Box-Power Connection	Caja de Electricidad – Conexión de Electricidad	Armoire électrique – Connexion d'pouvoir
21	45448C	Tailpipe Assy	Tubo de Escape	Assemblage du tuyau de terminaison
22	50986C	Regulator Holder	Regulador del Orificio	Support du régulateur
23	70683C	Union - 1/4"	Union de 1/4"	Raccord Union 1/4"
24	55880C	Regulator Mounting Brkt	Regulador del Soporte de Montaje	Support du montage du régulateur
25	75588C	Nut - Slip Joint 1-1/4	Tuerca 1-1/4	Ecrou – Joint de 3,1cm (1 pouce ¼)
26	55913C	Adaptor-Drain W/O Holes	Adaptador del Drenaje	Adaptateur – écoulement avec/sans trous
27	55996C	Strainer	Filtro	Egouttoir
28	601418151550	Condenser Assy	Condensador	Assemblage du condenseur
29	61314C	Regulator	Regulador	Régulateur
30	66202C	Drier	Secador	Séchoir
31	66505C	Evaporator	Evaporador	Évaporateur
32	70682C	Tee - 1/4 x 1/4 x 1/4	Tubo en T - 1/4 x 1/4 x 1/4	Vis en T – 6,3 x 6,3 x 6,3mm
33	75494C	Check Valve	Válvula de Revisión	Soupape de contrôle
34	75561C	Elbow - 3/8	Codo – 3/8	Coude – 9,5mm (3/8 de pouce)
35	401536242830	Right Panel	Panel Derecho	Panneau de droite
36	401536342830	Left Panel	Panel Izquierdo	Panneau de gauche
37	56092C	Poly Tubing (Cut To Length)	Tubería Polietileno (Corte según el largo deseado)	Tube – Poly (coupé à la bonne longueur)
38	28368C	Brkt - Conduit Support	Soporte - Ayuda Del Conducto	Parenthèse - Appui De Conduit
39	100322740560	Washer	Arandela	Rondelle
40	66336C	Heat Exchanger	Intercambiador de calor	Échangeur thermique
41	100147140560	Gasket - Drain	Obturador-Desagüe	Joint statique - drain
NS	401507442830	Front Panel	Panel Frontal	Panneau avant

*INCLUDES RELAY & OVERLOAD. IF UNDER WARRANTY, REPLACE WITH SAME COMPRESSOR USED IN ORIGINAL ASSEMBLY.
NOTE: All correspondence pertaining to any of the above water coolers or orders for repair parts MUST include Model No. and Serial No. of cooler, name and part number of replacement part.

*INCLUYE RELÉ Y SOBRECARGA. SI ESTÁ BAJO GARANTÍA, REEMPLACE CON EL MISMO COMPRESOR USADO EN EL ENSAMBLADO INICIAL.
NOTA: Toda la correspondencia relacionada con el enfriador de agua anterior o con una orden de reparación piezas DEBERÁ incluir el número de modelo y número de serie del enfriador, el nombre y número de pieza de la pieza de repuesto.

*COMPREND RELAIS ET SURCHARGE. SI SOUS GARANTIE, REMPLACEZ AVEC LE MÊME SURPRESSEUR QUE CELUI UTILISÉ ORIGINALEMENT.
NOTE : Toute correspondance au sujet des refroidisseurs d'eau courante ou toute commande de pièce de rechange DOIT inclure le numéro de modèle et le numéro de série du refroidisseur ainsi que le nom et le numéro de pièce à remplacer.

REPAIR SERVICE INFORMATION TOLL FREE NUMBER 1.800.260.6640
NÚMERO GRATIS DE SERVICIO 1.800.260.6640
INFORMATIONS POUR LE SERVICE PAR NUMERO SANS FRAIS 1.800.260.6640

FOR PARTS, CONTACT YOUR LOCAL DISTRIBUTOR OR CALL 1.800.323.0620
PARA PIEZAS, CONTACTE A SU DISTRIBUIDOR LOCAL O LLAME AL 1.800.323.0620
POUR OBTENIR DES PIÈCES, CONTACTEZ VOTRE DISTRIBUTEUR LOCAL OU COMPOSEZ LE 1.800.323.0620

PRINTED IN U.S.A.
IMPRESO EN LOS E.E.U.U.
IMPRIME AUX E.-U.