

With FLEXI-GUARD®

Installation/Care/Use Manual

Manual de Instalación/Cuidado/Utilización

Manuel d'installation/entretien/utilisation

USES HFC-134A REFRIGERANT
 USA REFRIGERANTE HFC-134A
 UTILISE DU FLUIDE FRIGORIGÈNE HFC-134A

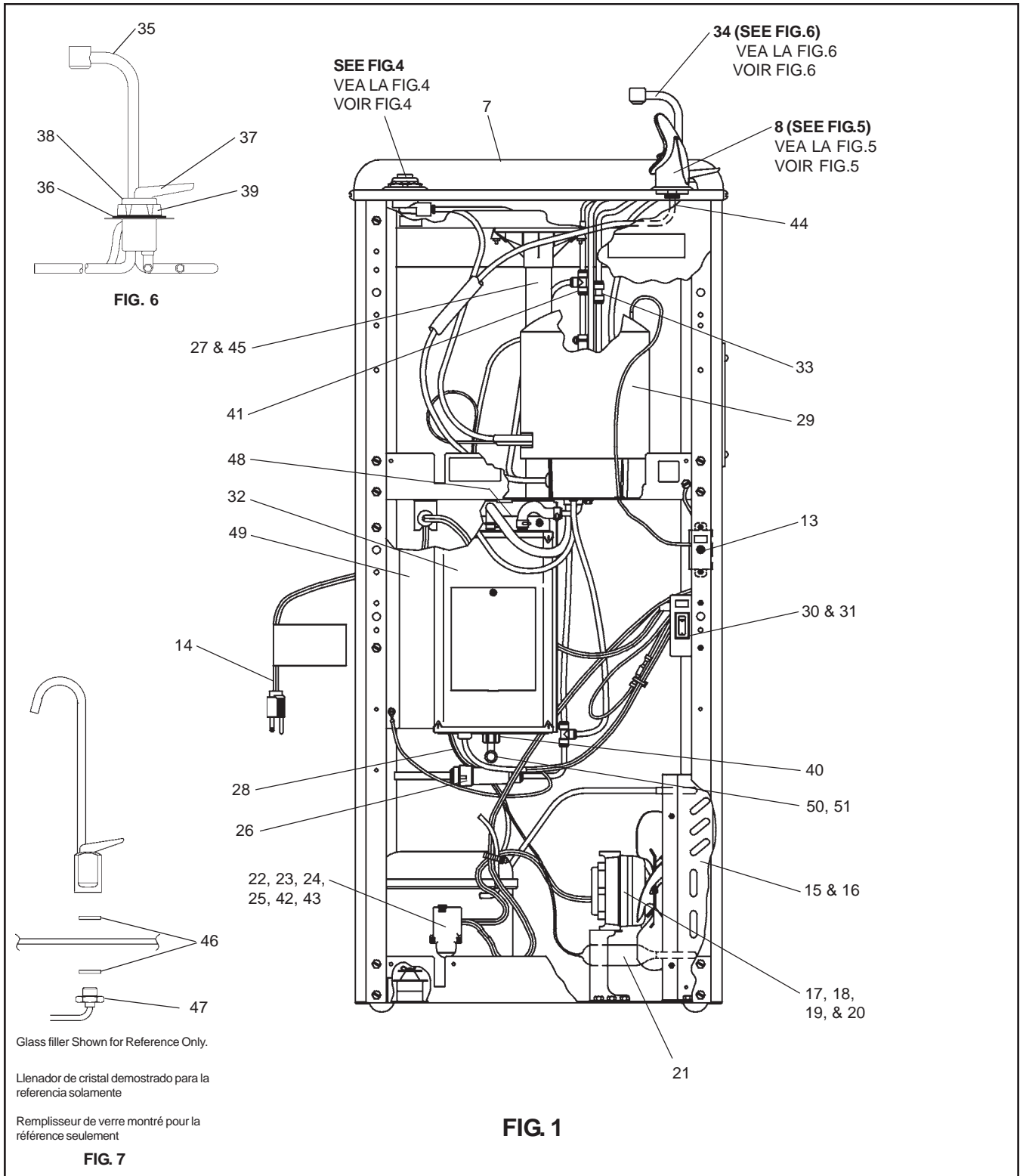


FIG. 1

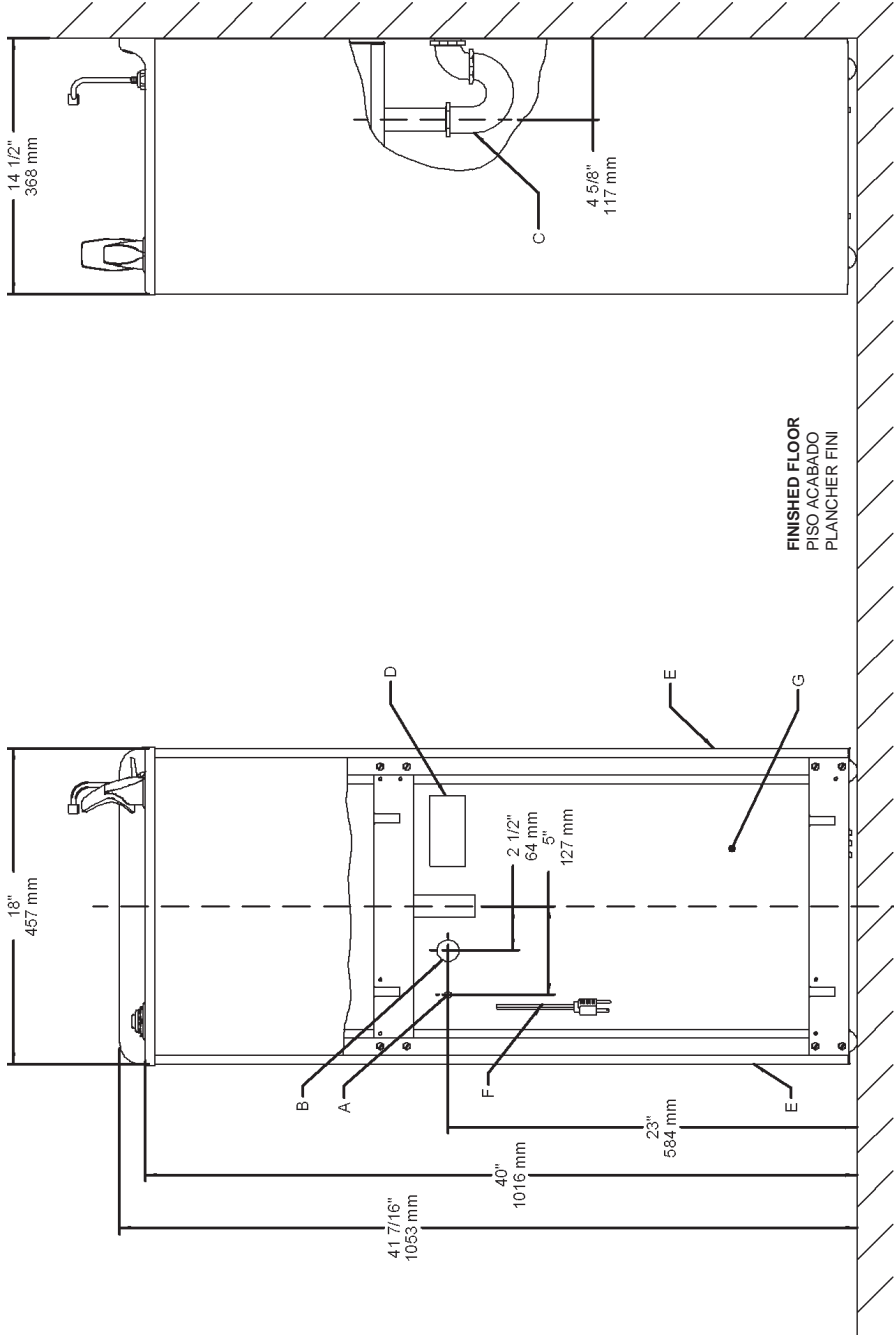


FIG. 2

LEGENDA/LEYENDA/LÉGENDE
A = RECOMMENDED WATER SUPPLY LOCATION 3/8 O.D. UNPLATED COPPER TUBE CONNECT STUB 1-1/2 IN. (38mm) OUT FROM WALL SHUT OFF BY OTHERS
 SE RECOMIENDA UBICAR EL TUBO CORTO DE CONEXIÓN AL TUBO DE COBRE SIN CHAPAR DE 3/8" DE DIÁM. EXT. A 1-1/2" (38mm) FUERA DE LA Llave DE PASO EN LA PARED COLOCADA POR TERCEROS.
 EMPLACEMENT RECOMMANDÉ D'ALIMENTATION EN EAU PAR TUBE EN CUIVRE NON PLAQUÉ DE 3/8 PO. (9,5 mm) D.E. CONNECTANT UNE TUYAUTERIE DE 1-1/2 PO. (38mm) DEPUIS LE ROBINET D'ARRÊT FOURNI PAR D'AUTRES.

B = RECOMMENDED LOCATION FOR WASTE OUTLET 1-1/4" O.D. DRAIN
 UBICACIÓN RECOMENDADA PARA EL DRENAJE DE SALIDA DE AGUA DE 1 1/4" DE DIÁMETRO.
 EMPLACEMENT RECOMMANDÉ POUR LE DRAIN DE D.E. 1-1/4" DE SORTIE D'EAU.

C = 1-1/4 TRAP NOT FURNISHED**
 PURGADOR DE 1 1/4" NO PROPORCIONADO**
 SIPHON 1-1/4 NON FOURNI**

D = ELECTRICAL OUTLET LOCATION
 UBICACIÓN DE LA TOMA DE ELECTRICIDAD
 EMPLACEMENT DE LA PRISE DE COURANT

E = INSURE PROPER VENTILATION BY MAINTAINING 4" (102mm) (MIN.) CLEARANCE FROM CABINET LOUVERS TO WALL.
 ASEGURE UNA VENTILACIÓN ADECUADA MANTENIENDO UN ESPACIO E 4" (102mm) (MÍN.) DE HOLGURA ENTRE LA REJILLA DE VENTILACIÓN DEL MUEBLE Y LA PARED
 ASSUREZ-VOUS UNE BONNE VENTILATION EN GARDANT 4" (102mm) (MIN.) ENTRE LES ÉVÉNENTS DE L'ENCEINTE ET LE MUR.

F = POWER CORD 4 FEET (1219mm) LONG
 CABLE ELÉCTRICO DE 4 PIE (1219mm), DE LARGO
 CORDON D'ALIMENTATION 4' (1219mm)

G = PLUMBING ROUGH-IN CAN BE LOCATED ANYWHERE WITHIN THIS AREA.
 SE PUEDE COLOCAR EL DESBASTE DE LA TUBERÍA EN CUALQUIER LUGAR DENTRO DE ESTA ÁREA.
 ON PEUT PLACER LA TUYAUTERIE DANS CETTE RÉGION.

Stream height is factory set at 35 PSI. If supply pressure varies greatly from this, remove items 1 & 2 and adjust screw on Item 4. Clockwise adjustment will raise stream and counter-clockwise adjustment will lower stream. For best adjustment, stream should hit basin approximately 6-1/2" (165mm) from bubbler.

La altura del chorro se determina en la fábrica a 35 PSI. Si la presión del suministro varía demasiado de este valor, ajuste el tornillo, sacando los Artículos 1 y 2, y ajuste el tornillo en el Artículo 4. El ajuste en el sentido de las agujas del reloj elevará el chorro y contra el sentido de las agujas del reloj lo bajará. Para un mejor ajuste, el chorro deberá pegar en el estanque a una distancia de aproximadamente 6½" (165mm) del borboteador.

Le niveau d'écoulement est réglé en usine à 35 PSI. Si la pression varie beaucoup de ce point, retirez les articles 1 et 2 et ajustez la vis de l'article 4. Si vous ajustez dans le sens des aiguilles d'une montre, le jet augmentera et dans le sens contraire, le jet diminuera. Le meilleur ajustement est lorsque le jet frappe le bassin à environ 6-1/2" (165mm) du barboteur.

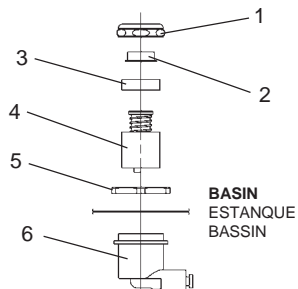


FIG. 4

NOTE:
WHEN INSTALLING REPLACEMENT BUBBLER AND PEDESTAL, TIGHTEN NUT (ITEM 12) ONLY TO HOLD PARTS SNUG IN POSITION.
DO NOT OVER TIGHTEN.

NOTA:
CUANDO SE INSTALE EL BORBOTEADOR DE REPUESTO Y EL PEDESTAL, APRIETE LA TUERCA (ARTICULO 12) SOLAMENTE PARA SOSTENER LAS PIEZAS EN SU POSICIÓN.
NO APRIETE EMASIADO.

NOTE:
LORSQUE VOUS INSTALLEZ UN NOUVEAU BARBOTEUR ET SOCLE, RESSERREZ L'ÉCROU (ARTICLE 12) SEULEMENT SUFFISAMMENT POUR GARDER LES PIÈCES BIEN EN PLACE.
NE PAS TROP SERRER.

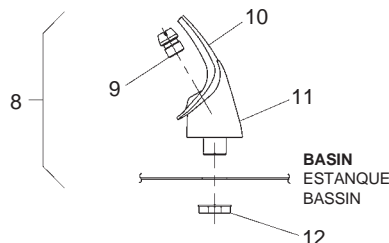


FIG. 5

COLOR TABLE PANEL COLOR	TABLA DE LOS COLORES COLOR DEL PANEL	TABLE DE COULEURS COULEUR DU PANNEAU	RIGHT PANEL (w/ hole) PANEL DERECHO (sin agujero) PANNEAU DROIT (sans trou)	RIGHT PANEL (w/o hole) PANEL DERECHO (con agujero) PANNEAU DROIT (avec trou)	LEFT PANEL PANEL IZQUIERDO PANNEAU GAUCHE	FRONT PANEL PANEL FRONTAL PANNEAU AVANT
Gray Beige	Gris beige	Crema grisáceo	20623C	27653C	20622C	20657C
Almond	Amande	Almendra	21461C	27655C	21460C	20658C
Stainless Steel	Acier inoxydable	Acero inoxidable	20625C	27652C	20624C	20654C
Sandalwood	Santal	Maderade sándalo	21459C	27656C	21458C	21450C
Granite	Granite	Granito	27168C	27654C	27165C	27147C
Light Gray Granite	Gris granite	Granito grisáceo	N/A	27657C	27166C	27148C

PARTS LIST 115V/LISTA DE PIEZAS 115V/LISTE DE PIÈCES 115V

ITEM NO.	PART NO.	DESCRIPTION	DESCRIPCIÓN	DESCRIPTION
1	40089C	Cover	Cubierta	Couvercle
2	40048C	Button	Botón	Bouton
3	15005C	Regulator Retaining Nut	Tuerca retentora del regulador	Écrou de serrage du régleur
4	61313C	Regulator	Regulador	Régleur
5	40169C	Hex Nut	Tuerca exagonal	Écrou hex.
6	50986C	Regulator Holder	Portaregulador	Porte régleur
7	21541C	Basin	Estanque	Bassin
	21539C	Basin with glass filler hole	Lavabo con el agujero de cristal del llenador	Bassin avec le trou de verre de remplisseur
8	56073C	Bubbler Assy	Ensamblado del borboteador	Ens. barboteur
9	40322C	Orifice Assy	Ensamblado del orificio	Ens. orifice
10	56011C	Housing Assy	Ensamblado de la caja	Ens. boîtier
11	55997C	Pedestal	Pedestal	Socle
12	75580C	Bubbler Locknut	Tuerca de enllave	Contre-écrou de barboteur
13	31513C	Cold Control	Control de frío	Commande froide
14	36132C	Power Cord	Cable eléctrico	Cordon d'alimentation
15	66417C	Condenser (8 GPH)	Condensador (8 GPH)	Condensateur (8 GPH)
	66432C	Condenser (14 GPH)	Condensador (14 GPH)	Condensateur (14 GPH)
16	21516C	Fan Shroud	Cubierta del abanico	Carénage de ventilateur
17	31490C	Fan Motor (8 GPH)	Motor del abanico (8 GPH)	Moteur du ventilateur (8 GPH)
	31491C	Fan Motor (14 GPH)	Motor del abanico (14 GPH)	Moteur du ventilateur (14 GPH)
18	30664C	Fan Blade	Aspa del abanico	Pale du ventilateur
19	20239C	Fan Bracket	Fijador del abanico	Support du ventilateur
20	70018C	Fan Blade Nut	Tuerca del aspa del abanico	Écrou de la pale du vent.
21	66202C	Drier (8 GPH)	Secador (8 GPH)	Déshydrateur (8 GPH)
	66203C	Drier (14 GPH)	Secador (14 GPH)	Déshydrateur (14 GPH)
*22	35762C	Compressor Serv. Pak (8 GPH)	Paquete de servicio del compresor (8 GPH)	Trousse d'entr. surpresseur (8 GPH)
	35775C	Compressor Serv. Pak (14 GPH)	Paquete de servicio del compresor (14 GPH)	Trousse d'entr. surpresseur (14 GPH)
23	31027C	Overload/Relay Assy. (8 GPH)	Sobrecarga/Ensamblado del Relé (8 GPH)	Ens. surcharge/relais (8 GPH)
	35840C	Overload (14 GPH)	Sobrecarga (14 GPH)	Surcharge (14 GPH)
24	35768C	Relay Cover (14GPH)	Cubierta del Relé (14 GPH)	Capot de relais (14 GPH)
	31797C	Relay Cover (8 GPH)	Cubierta del Relé (8 GPH)	Capot de relais (8 GPH)
25	194243901550	Electrical Shield	Protector Eléctrico	Écran électrique
26	55996C	Strainer	Filtro bifurcado	Grille
27	45448C	Tailpipe	Tubo de escape	Tuyère
28	66229C	Heat Exchanger (8 GPH)	Intercambiador de calor (8 GPH)	Échangeur thermique (8 GPH)
	66445C	Heat Exchanger (14 GPH)	Intercambiador de calor (14 GPH)	Échangeur thermique (14 GPH)
29	66505C	Evaporator (8 GPH)	Evaporador (8 GPH)	Évaporateur (8 GPH)
	66506C	Evaporator (14 GPH)	Evaporador (14 GPH)	Évaporateur (14 GPH)
30	28427C	Hot Tank Switch Bracket	Soporte del interruptor del tanque caliente	Support de commutateur de réservoir d'eau chaude
31	36101C	Hot Tank Switch	Interruptor del tanque caliente	Commutateur de réservoir d'eau chaude
32	36204C	Hot Tank Assy	Ensamblaje del tanque caliente	Réservoir d'eau chaude
33	70683C	Union - 1/4	Unión de 1/4	Raccord de 1/4 po.
34	45820C	Hot Valve Assy	Ensamblaje de la válvula de calor	Robinet d'eau chaude
35	40597C	Gooseneck	Cuello de ganso	Col de cygne
36	33659000	Body Gasket	Empaque del Cuerpo	Joint principal
37	51543C	Handle	Mango	Poignée
38	40596C	Shroud	Envoltura	Protection
39	70921C	Mounting Nut	Tuerca de montaje	Écrou de fixation
40	75666C	Nut - 5/16" Compression	Tuerca - Compresión Del 5/16"	Écrou - Compression De 5/16"
41	70682C	Tee - 1/4 x 1/4 x 1/4	Te - 1/4 x 1/4 x 1/4	Té - 1/4 x 1/4 x 1/4
42	35843C	Relay (14 GPH)	Relé (14 GPH)	Relais (14 GPH)
43	35844C	Capacitor (14 GPH)	Capacitor (14 GPH)	Capaciteur (14 GPH)
44	56092C	Poly Tubing (Cut to length)	El Tubo asta (el Corte a la longitud)	Les Tuyaux poteau (la Coupeure à la longueur)
45	50005C	Gasket - Drain	Obturador-Desagüe	Joint statique - drain
46	100322740560	Gasket (GF)	Obturador	Joint statique
47	15009C	Nipple - Bubbler (GF)	Boquilla-Borboteador	Mamelon-barboteur
48	28438C	Bracket - Hold Down	Soporte - Manténgase	Parenthèse - Maintenez
49	28448C	Bracket - Hot Tank Mounting	Soporte de montaje caliente del tanque	Support de chaude réservoir
50	66736C	Tube - Drain 5/16" To 1/4"	Tubo - drene el 5/16" a 1/4"	Tube - vidangez 5/16" à 1/4"
51	70606C	Plug - Drain	Tapón de drenaje	Bouchon de vidange
N/S	70817C	Elbow - 1/4" Tube X 90°	Codo - Tubo 1/4" x El 90°	Coude - Tube 1/4" X 90°.

230V-50/60Hz PARTS LIST/LISTA DE PIEZAS/LISTE DE PIÈCES

14	36131C	Power Cord	Cable eléctrico	Cordon d'alimentation
15	66431C	Condenser (8 GPH)	Condensador (8 GPH)	Condensateur (8 GPH)
	66417C	Condenser (14 GPH)	Condensador (14 GPH)	Condensateur (14 GPH)
17	31430C	Fan Motor	Motor del abanico	Moteur du ventilateur
22*	35789C	Compressor Serv. Pak (8 GPH)	Paquete de servicio del compresor (8 GPH)	Trousse d'entr. surpresseur (8 GPH)
	35764C	Compressor Serv. Pak (14 GPH)	Paquete de servicio del compresor (14 GPH)	Trousse d'entr. surpresseur (14 GPH)
23	36168C	Overload (8 GPH)	Sobrecarga (8 GPH)	Surcharge (8 GPH)
	36177C	Overload (14 GPH)	Sobrecarga (14 GPH)	Surcharge (14 GPH)
24	35768C	Relay Cover (8 & 14 GPH)	Cubierta del Relé (8 & 14 GPH)	Capot de relais (8 & 14 GPH)
29	66452C	Heat Exchanger (8 GPH)	Intercambiador de calor (8 GPH)	Échangeur thermique (8 GPH)
	66229C	Heat Exchanger (14 GPH)	Intercambiador de calor (14 GPH)	Échangeur thermique (14 GPH)
32	36205C	Hot Tank Assy	Ensamblaje del tanque caliente	Réservoir d'eau chaude
42	36164C	Relay (8 GPH)	Relé (8 GPH)	Relais (8 GPH)
	36178C	Relay (14 GPH)	Relé (14 GPH)	Relais (14 GPH)
-	35826C	Power Inlet	Entrada De Eléctrico	Entrée d'alimentation

*INCLUDES RELAY & OVERLOAD. IF UNDER WARRANTY, REPLACE WITH SAME COMPRESSOR USED IN ORIGINAL ASSEMBLY.
NOTE: All correspondence pertaining to any of the above water coolers or orders for repair parts MUST include Model No. and Serial No. of cooler, name and part number of replacement part.

*INCLUYE RELÉ Y SOBRECARGA. SI ESTÁ BAJO GARANTÍA, REEMPLACE CON EL MISMO COMPRESOR USADO EN EL ENSAMBLADO INICIAL.
NOTE: Toda la correspondencia relacionada con el enfriador de agua anterior o con una orden de reparación piezas DEBERÁ incluir el número de modelo y número de serie del enfriador, el nombre y número de pieza de la pieza de reposito.

* COMPREND RELAIS ET SURCHARGE. SI SOUS GARANTIE, REMPLACEZ AVEC LE MÊME SURPRESSEUR QUE CELUI UTILISÉ ORIGINALEMENT.
NOTE : Toute correspondance au sujet des refroidisseurs d'eau courante ou toute commande de pièce de rechange DOIT inclure le numéro de modèle et le numéro de série du refroidisseur ainsi que le nom et le numéro de pièce à remplacer.

FOR PARTS, CONTACT YOUR LOCAL DISTRIBUTOR OR CALL 1.800.323.0620

PARA PIEZAS, CONTACTE A SU DISTRIBUIDOR LOCAL O LLAME AL 1.800.323.0620

POUR OBTENIR DES PIÈCES, CONTACTEZ VOTRE DISTRIBUTEUR LOCAL OU COMPOSEZ LE 1.800.323.0620

REPAIR SERVICE INFORMATION TOLL FREE NUMBER 1.800.260.6640

NÚMERO GRATIS DE SERVICIO 1.800.260.6640

INFORMATIONS POUR LE SERVICE PAR NUMERO SANS FRAIS 1.800.260.6640

PRINTED IN U.S.A.
IMPRESO EN LOS E.E.U.U.
IMPRIMÉ AUX É.-U.

ELKAY MANUFACTURING COMPANY • 2222 CAMDEN COURT • OAK BROOK, IL 60523 • 630.574.8484