

With FLEXI-GUARD®
Installation, Care & Use Manual
Manual de Instalación, Cuidado y Utilización
Manuel d'installation/entretien/utilisation

USES HFC-134A REFRIGERANT
 USA REFRIGERANTE HFC-134A
 UTILISE DU FLUIDE FRIGORIGÈNE HFC-134A

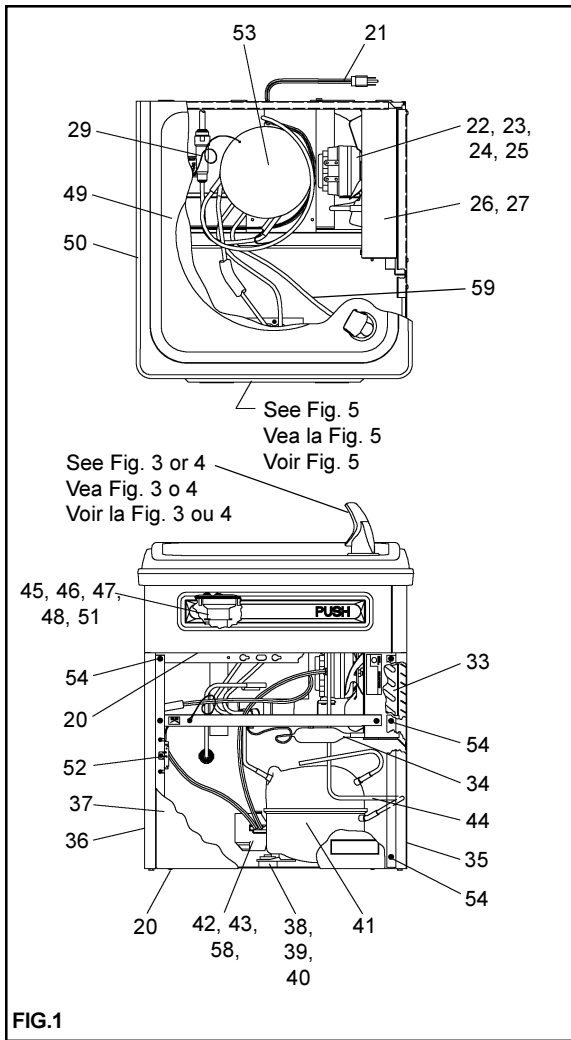


FIG.1

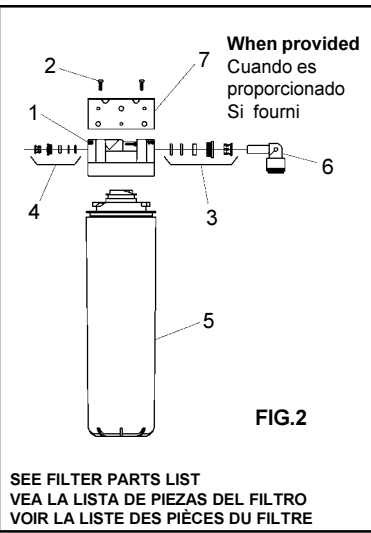
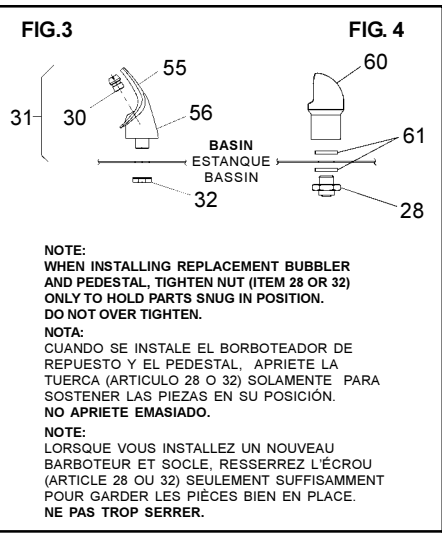


FIG.2



NOTE:
 WHEN INSTALLING REPLACEMENT BUBBLER AND PEDESTAL, TIGHTEN NUT (ITEM 28 OR 32) ONLY TO HOLD PARTS SNUG IN POSITION. DO NOT OVER TIGHTEN.
NOTA:
 CUANDO SE INSTALE EL BORBOTEADOR DE REPUESTO Y EL PEDESTAL, APRIETE LA TUERCA (ARTICULO 28 O 32) SOLAMENTE PARA SOSTENER LAS PIEZAS EN SU POSICION. NO APRIETE EMASIAO.
NOTE:
 LORSQUE VOUS INSTALLEZ UN NOUVEAU BARBOTEUR ET SOCLE, RESSERREZ L'ÉCROU (ARTICLE 28 OU 32) SEULEMENT SUFFISAMMENT POUR GARDER LES PIÈCES BIEN EN PLACE. NE PAS TROP SERRER.

PUSH BAR MECHANISM
MECANISMO DE BARRA DE EMPUJE
MÉCANISME DU BOUTON-POUSSOIR

Water Valve Mechanism - ADJUSTMENT PROCEDURE:

- Turn adjustment screw (Item 19) "Counter-Clockwise" until water flow from bubbler starts.
- Turn adjustment screw "Clockwise" until water flow stops, THEN turn an additional 1/2 turn.

NOTE: Adjustments stated above are viewed from underneath unit (bottom side of dispenser panel Item 1)
NOTE: If continuous flow occurs at the end of the compressor cycle, turn cold control (Item 52) counter-clockwise 1/4 turn.

Mecanismo de la Válvula de Agua-PROCEDIMIENTO DE AJUSTE:

- Gire el tornillo de ajuste (artículo 19) "en sentido contrario de las manecillas del reloj" hasta que comience el flujo de agua del borbotador.
- Gire el tornillo de ajuste "en el sentido de las manecillas del reloj" hasta que el flujo de agua se detenga, DESPUÉS gire una media vuelta adicional.

NOTA: Los ajustes especificados anteriormente son correctos viendo desde la parte de abajo de la unidad (parte inferior del panel del distribuidor Artículo 1).
NOTA: Nota: Si hay un flujo continuo al final del ciclo del compresor, girar el tornillo del control (Artículo 52) en contra del sentido de las agujas del reloj 1/4 de vuelta.

Mécanisme de soupape d'eau - PROCÉDURE DE RÉGLAGE :

- Tournez la vis de réglage (article 19) dans le sens contraire aux aiguilles d'une montre jusqu'à ce que le débit d'eau du barboteur commence.
- Tournez la vis de réglage dans le sens des aiguilles d'une montre jusqu'à ce que le débit d'eau du barboteur s'arrête, PUIS tournez encore de 1/2 tour.

NOTE: Les ajustements sont décrits tels qu'on les voit d'en dessous de l'appareil (côté inférieur du panneau distributeur article 1)
NOTE: S'il y a débit continu à la fin du cycle du compresseur, tournez la commande d'eau froide (article 52) vers le côté gauche de 1/4 de tour.

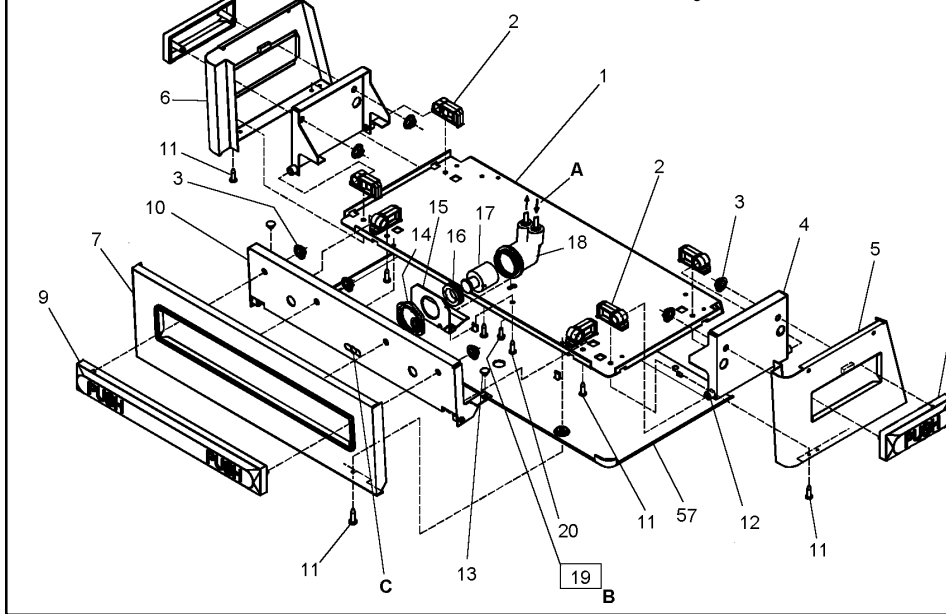
LEGEND/LEYENDA/LÉGENDE

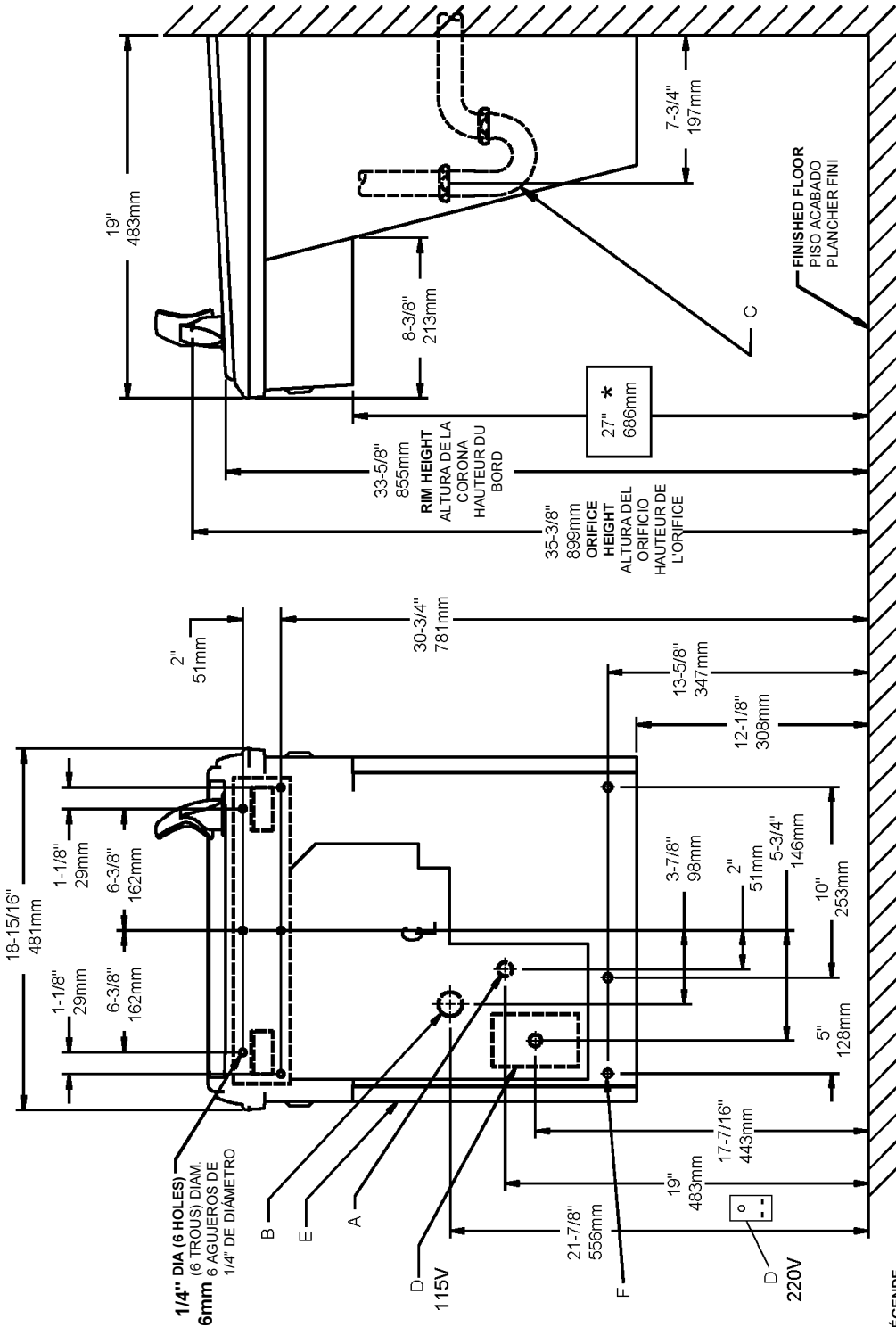
A) Note: Water flow direction
 Nota: Dirección del flujo de agua
 Note: Direction de l'eau

B) Adjust this screw to eliminate mechanism "Free Play" or continuous flow from bubbler conditions. (See ADJUSTMENT PROCEDURE)
 Ajuste este tornillo para eliminar el mecanismo de "juego libre" o el flujo continuo del borbotador (vea PROCEDIMIENTO DE AJUSTE)
 Ajustez cette vis pour éliminer tout "jeu" du mécanisme ou tout débit continu du barboteur (voir PROCÉDURE DE RÉGLAGE)

C) Stream height adjustment (see note #8)
 Ajuste de la altura del chorro (vea la nota #8)
 Ajustement de la hauteur du jet (voir la note #8)

FIG.5





LEGEND/LÉGENDE
A = RECOMMENDED WATER SUPPLY LOCATION 3/8 O.D. UNPLATED COPPER TUBE CONNECT STUB 1-1/2 IN. (38mm) OUT FROM WALL SHUT OFF BY OTHERS

B = RECOMMENDED LOCATION FOR WASTE OUTLET 1-1/4\" O.D. DRAIN

C = 1-1/4\" TRAP NOT FURNISHED*

D = ELECTRICAL SUPPLY (3) WIRE RECESSED BOX

E = INSURE PROPER VENTILATION BY MAINTAINING 6\" (152 mm) (MIN.) CLEARANCE FROM CABINET LOUVERS TO WALL.

F = 7/16 BOLT HOLES FOR FASTENING UNIT TO WALL

*ADA REQUIREMENT
 *REQUISITO DE A.D.A.
 *EXIGENCE ADA

FIG. 6

IMPORTANT
ALL SERVICE TO BE PERFORMED BY AN AUTHORIZED SERVICE PERSON
CAUTION:

IMPORTANTE
TODO EL SERVICIO DEBERÁ SER EFECTUADO POR UNA PERSONA DE SERVICIO AUTORIZADA
PRECAUCIÓN:

IMPORTANT
TOUT ENTRETIEN DOIT ÊTRE EFFECTUÉ PAR UN REPRÉSENTANT AUTORISÉ
ATTENTION:

HANGER BRACKETS & TRAP INSTALLATION

- 1) Remove hanger bracket fastened to back of cooler by removing one (1) screw.
- 2) Mount the hanger bracket and trap as shown in Figure 6.

NOTE: Hanger Bracket **MUST** be supported securely. Add fixture support carrier if wall will not provide adequate support.

IMPORTANT:

- 7-3/4 in. (197mm) dimension from wall to centerline of trap must be maintained for proper fit.
 - Anchor hanger securely to wall using all six (6) 1/4 in. dia. mounting holes.
- 3) Install straight valve for 3/8" O.D. tube.

INSTALLATION OF COOLER

- 4) Hang the cooler on the hanger bracket. Be certain the hanger bracket is engaged properly in the slots on the cooler back as shown in Figure 6.
- 5) Loosen the two (2) screws holding the lower front panel at the bottom of cooler base and two (2) screws at the top. Remove the front panel and set aside.
- 6) Connect water inlet line--See Note 4 of General Instructions.
- 7) Remove the slip nut and gasket from the trap and install them on the cooler waste line making sure that the end of the waste line fits into the trap. Assemble the slip nut and gasket to the trap and tighten securely.

START UP

Also See General Instructions

- 8) Stream height is factory set at 35 PSI. If supply pressure varies greatly from this, adjust screw, accessible by removing front push panel (Item 7, Fig. 5). CW adjustment will raise stream and CCW adjustment will lower stream. For best adjustment, stream should hit basin approximately 6-1/2" (165mm) from bubbler.
- 9) Replace the front panel and secure by retightening four (4) screws.

INSTALACIÓN DE FIJADOR DE SUSPENSIÓN Y DEL PURGADOR

- 1) Quite el fijador de suspensión sujetados a la parte posterior del enfriador quitando un (1) tornillo.
- 2) Monte el fijador de suspensión y quite el purgador como se muestra en la Fig.6.

NOTA: El fijador de suspensión **DEBE** de ser sostenido con seguridad. Coloque portadores de soporte de instalaciones fijas si la pared no proveerá un soporte adecuado.

IMPORTANTE:

- Se debe mantener una dimensión de 7-3/4 pulgadas (197mm) desde la pared hasta la línea central del purgador para que calce de forma adecuada.
 - Ancle el suspensor de forma segura a la pared usando todos los seis (6) agujeros de montaje de 1/4" de diámetro.
- 3) Instale la válvula directa para el tubo de 3/8" de diámetro externo.

INSTALACIÓN DEL ENFRIADOR DE AGUA

- 4) Suspenda el enfriador en el fijador de suspensión. Asegúrese que el fijador de suspensión calce correctamente en las ranuras de la parte posterior del enfriador como se indica en la figura 6.
- 5) Afloje los dos (2) tornillos que sostienen la parte inferior del panel en la parte inferior de la base del enfriador y los dos (2) tornillos en la parte superior. Quite el panel frontal y póngalo a un lado.
- 6) Conectar el tubo de entrada de agua. Ver la Nota 4 en las Instrucciones Generales.
- 7) Quite la tuerca de retención y el obturador del purgador y instálelos en el tubo de desagüe asegurándose que la parte final del tubo de desagüe calce en el purgador. Ensamble la tuerca de la ranura y el obturador y apriete en forma segura.

PUESTA EN MARCHA

Ver también las Instrucciones Generales

- 8) La altura del chorro se determina en la fábrica a 35 PSI. Si la presión del suministro varía demasiado de este valor, ajuste el tornillo, sacando el panel frontal de empuje (Artículo 7, Figura 5). El ajuste en el sentido de las manecillas del reloj elevará el chorro y contra el sentido de las manecillas del reloj lo bajará. Para un mejor ajuste, el chorro deberá pegar en el estanque a una distancia de aproximadamente 6 1/2" (165mm) del borboteador.
- 9) Vuelva a colocar el panel frontal y asegúrelo apretando nuevamente los cuatro (4) tornillos.

INSTALLATION DU SIPHON ET DU SUPPORT DE SUSPENSION

- 1) Retirez le support de suspension à l'arrière du refroidisseur en enlevant une (1) vis.
- 2) Installez le support et le siphon tel qu'indiqué à la fig.6.

NOTE : Le support de suspension **DOIT** être bien retenu en place. Ajoutez des ferrures de fixation si le mur n'offre pas le soutien voulu.

IMPORTANT :

- Pour avoir une bonne position, on doit garder une dimension de 7-3/4 po. (197mm) du mur à l'axe central du siphon.
 - Ancrez solidement le support au mur à l'aide des six (6) trous de fixation d'un diam. 1/4 po.
- 3) Installez la soupape droite dans le tuyau de D.E. 3/8".

INSTALLATION DU REFROIDISSEUR

- 4) Installez le refroidisseur sur le support en vous assurant que ceux-ci sont bien installés dans les fentes à l'arrière du refroidisseur tel qu'indiqué à la figure 6.
- 5) Dégagez les deux (2) vis retenant le panneau inférieur avant au bas de la base du refroidisseur ainsi que deux (2) vis sur le dessus. Retirez le panneau avant et mettez-le de côté.
- 6) Connectez l'alimentation en eau. - Voir note 5 des instructions générales.
- 7) Retirez l'écrou coulissant et le joint du siphon et installez-les sur la conduite résiduaire du refroidisseur en vous assurant que le bout de la conduite entre bien dans le siphon. Installez l'écrou coulissant et le joint au siphon et resserrez bien.

MISE EN MARCHÉ

Voir aussi les Instructions Générales

- 8) Le niveau d'écoulement est réglé en usine à 35 PSI. Si la pression varie beaucoup de ce point, ajustez la vis que l'on peut atteindre en retirant le panneau avant (article 7, fig.5). Si vous ajustez dans le sens des aiguilles d'une montre, le jet augmentera et dans le sens contraire, le jet diminuera. Le meilleur ajustement est lorsque le jet frappe le bassin à environ 6-1/2" (165mm) du borboteur.
- 9) Remplacez le panneau avant et fixez le en place en resserrant les quatre (4) vis.

WaterSentry® FILTER PARTS LIST (See Fig. 2)			LISTA DE PIEZAS DEL FILTRO (Vea la Fig. 2)	LISTE DES PIÈCES DU FILTRE (Voir Fig. 2)
ITEM NO.	PART NO.	DESCRIPTION	DESCRIPCIÓN	DESCRIPTION
1	51294C	Filter Head Assy.	Ensamblado de la Cabeza del Filtro	Ens. de tête de filtre
2	70792C	Screw #8-18 x .75 PH	Tornillo #8-18 x .75 PH	Vis #8-18 x .75 hp
3	70823C	Fitting - Superseal 3/8" (10mm)	Accesorio - Supersello 3/8" (10mm)	Raccord - Superseal 3/8" (10mm)
4	70822C	Fitting - Superseal 3/8" (6 mm)	Accesorio - Supersello 1/4" (6 mm)	Raccord - Superseal 1/4" (6mm)
5	51299C	Filter Assy	Ensamblado del Filtro	Ens. filtre
6	70818C	Elbow - 3/8" (10mm)	Codo - 3/8" (10 mm)	Coude - 3/8" (10mm)
7	22490C	Bracket	Fijador	Support

COLOR TABLE	TABLA DE LOS COLORES	TABLE DE COULEURS	Item No. 5 Part No. (w/o holes) Artículos No. No. de Pieza (sin agujero) Article Pièce (sans trou)	Item No. 5 Part No. (w/ holes) Artículos No. No. de Pieza (con agujero) Article Pièce (avec trou)	Item No. 6 Part No. (w/o holes) Artículos No. No. de Pieza (sin agujero) Article Pièce (sans trou)	Item No. 6 Part No. (w/ holes) Artículos No. No. de Pieza (con agujero) Article Pièce (avec trou)	Item No. 7 Part No. Artículos No. No. de Pieza Article Pièce	Item No. 35 Part No. Artículos No. No. de Pieza Article Pièce	Item No. 36 Part No. Artículos No. No. de Pieza Article Pièce	Item No. 37 Part No. Artículos No. No. de Pieza Article Pièce
PANEL COLOR	COLOR DEL PANEL	COULEUR DU PANNEAU								
Gray Beige	Crema grisáceo	Gris beige	23015C	22946C	23008C	22939C	22932C	22967C	22960C	22953C
Almond	Almendra	Amande	23016C	22947C	23009C	22940C	22933C	22968C	22961C	22954C
Stainless Steel	Acero inoxidable	Acier inoxydable	22822C	22838C	22814C	22830C	22934C	22862C	22854C	22955C
Sandalwood	Maderade sándalo	Santal	23017C	22948C	23010C	22941C	22935C	22969C	22962C	22956C
Granite	Granito	Granite	23020C	22951C	23013C	22944C	27211C	22972C	22965C	27214C
Light Gray	Gris Claro	Gris Clair	27819C	N/A	27795C	N/A	27212C	27904C	27902C	27215C

PARTS LIST/ LISTA DE PIEZAS/ LISTE DES PIÈCES

ITEM NO	PART NO	DESCRIPTION	DESCRIPCIÓN	DESCRIPTION
1	22897C	Panel - Bottom Dispenser	Panel- Dispensador Inferior	Panneau - distributeur inférieur
2	51531C	Block - Pivot	Pivote del Bloque	Bloc - pivot
3	111411743620	Nut - 1/4, Self-Threading	Tuerca 1/4, Auto-Ajustable	Écrou - 1/4, à filetage automatique
4	22901C	Bracket - Side Push	Fijador-Presión Lateral	Support - Poussee latérale
5	See Color Tbl	Panel - Right Side	Panel-Lado derecho	Panneau - côté droit
6	See Color Tbl	Panel - Left Side	Panel-Lado izquierdo	Panneau - côté gauche
7	See Color Tbl	Panel - Front Push	Panel-Presión Frontal	Panneau - avant
8	51565C	Pushbar - Side Gray	Barra de Empuje - Lateral, Gris	Barre-poussoir - latérale, gris
	51566C	Pushbar - Side Brown	Barra de Empuje - Lateral, Café	Barre-poussoir - latérale, brun
9	51559C	Pushbar - Front Gray	Barra de Empuje - Frontal, Gris	Barre-poussoir - avant, gris
	51560C	Pushbar - Front Brown	Barra de Empuje - Frontal, Café	Barre-poussoir - avant, brun
10	22900C	Bracket - Front Push	Fijador-Presión Frontal	Support - poussee avant
11	70864C	Screw - #8 x 5/8" Lg. Torx/Slot	Tornillo-#8x5/8" Lg.Torx/Ranura	Vis #8 x 5/8" lg.
12	50212C	Rivet - Drive Type	Remache-Tipo Conductor	Rivet - type à expansion
13	51667C	Bumper - Press Bar	Parachoques-Barra de Empuje	Butée - barre pression
14	40045C	Hex Nut	Tuerca exagonal	Hex. - écrou
15	23003C	Bracket - Regulator Mounting	Fijador-Montaje Regulador	Support - montage du régleur
16	15005C	Retaining - Nut	Tuerca de Retención	Retenue - écrou
17	61314C	Regulator	Regulador	Régleur
18	50986C	Holder - Regulator	Sostenedor -Regulador	Porte- régleur
19	70935C	Screw - Shoulder x 1/2" Lg.	Tornillo-Hombro x 1/2"Lg.	Vis - épaulement x 1/2" lg.
20	75532C	Screw - Regulator Brkt. Mtg.	Mtg del Tornillo del Fijador Regulador.	Vis - montage du régleur
21	31517C	Power Cord	Cable Eléctrico	Cordon d'alimentation
22	30664C	Fan Blade	Aspa del Ventilador	Pale de ventilateur
23	70018C	Hex Nut - Fan Blade	Tuerca exagonal-Aspa del Ventilador	Écrou hex. - pale de ventilateur
24	31490C	Fan Motor	Motor del Ventilador	Moteur de ventilateur
25	70009C	Screw - (Fan Motor)	Tornillo-(Motor del Ventilador)	Vis - (moteur de ventilateur)
26	22899C	Shroud - Fan	Cubierta-Ventilador	Carénage - ventilateur
27	38417001	Screw - #8-18 x 3/8" Lg. (Fan Shroud)	Tornillo-#8-18x3/8"Lg.(Cubierta del Ventilador)	Vis - #8-18 x 3/8"lg. (carénage de ventilateur)
28	15009C	Bubbler - Nipple (VR Model Only)	Boquilla - Borboteador (EL Modelo de VR Sólo)	Mamelon - barboteur (Le Modélé de VR Seulement)
29	55996C	Strainer (See "General Instructions")	Filtro Bifurcado (Vea "Instrucciones Generales")	Grille (Voir "Directives Générales")
30	40322C	Orifice Assembly	Ensamblado del orificio	Ens. orifice
31	56073C	Bubbler Assembly	Ensamblado del borboteador	Ens. barboteur
32	75580C	Locknut	Obturator-Borboteador (Superior e Inferior)	Écrou de retenu
33	62152C	Condenser	Condensador	Condensateur
34	66202C	Drier	Secador	Déshydrateur
35	See Color Tbl	Panel - Right Rear	Panel-Retrovisor Derecho	Panneau - arrière droit
36	See Color Tbl	Panel - Left Rear	Panel-Retrovisor Izquierdo	Panneau - arrière gauche
37	See Color Tbl	Panel - Front Lower	Panel-Frente Inferior	Panneau - avant inférieur
38	101516143550	Stud - Compressor Mtg.	Perno- Mtg del Compresor	Goujon - montage du compresseur
39	100806740570	Grommet - Compressor Mtg.	Arandela Aislante-Mtg del Compresor	Anneau - montage du surpresseur
40	19037000	Clip - Compressor Mtg.	Traba - Mtg. Compresor	Pince - montage du surpresseur
41*	36094C	Compressor Serv. Pak EMI 70 HNR	Paquete de Serv. del Compresor EMI 70 HNR	Trousse d'entr. surpresseur EMI 70 HNR
42	35959C	Relay	Relé	Relais
43	35768C	Cover - Relay	Cubierta de Relé	Couvercle de relais
44	66576C	Heat Exchanger	Intercambiador de Calor	Échangeur thermique
45	40614C	Drain Tube	Tubo de Desagüe	Canalisation d'eaux résiduales
46	50400C	Gasket - Drain	Obturator-Desagüe	Oeillet - drain
47	50401C	Ring Support - Drain	Apoyo de anillo - desague	Support annulaire - drain
48	70444C	Clamp - Drain Gasket	Bloque - Obturator de desague	Pince - oeillet de drain
49	21903C	Basin - Stainless Steel	Estanque	Bassin
50	51551C	Adaptor - Basin Gray	Adaptador - estanque, Gris	Adaptateur - bassin , gris
	51552C	Adaptor - Basin Brown	Adaptador - estanque, Café	Adaptateur - bassin , brun
51	70016C	Hex Nut #10-32	Tuerca exagonal #10-32	Écrou hex. #10-32
52	31513C	Cold Control	Control del Frio	Commande d'eau froide
53	66534C	Evaporator Assembly	Ensamblado del Evaporizador	Ens. d'évaporateur
54	70002C	Screw - #10 x 1/2" Lg. HHSM	Tornillo-#10 x 1/2" Lg. HHSM	Vis - #10 x 1/2" lg. HHSM
55	56011C	Housing Assembly	Ensamblado de la caja	Ens. boîtier
56	55997C	Pedestal	Pedestal	Socle
57	55931C	Cover-Dispenser Bottom Gray	Cubierta-Dispensador Inferior, Gris	Couvercle - distributeur inférieur, gris
	55930C	Cover-Dispenser Bottom Brown	Cubierta-Dispensador Inferior, Café	Couvercle - distributeur inférieur, brun
58	36158C	Overload	Sobrecarga	Ens. surcharge
59	56092C	Tubing - Poly (Cut To Length)	Tubería de polietileno (Corte a la longitud)	Tubes - Polyéthylène (Couper à la longueur)
60	45392C	Bubbler (VR Model Only)	borboteador (EL Modelo de VR Sólo)	barboteur (Le Modélé de VR Seulement)
61	100322740560	Gasket (VR Model Only)	Obturator (EL Modelo de VR Sólo)	Oeillet (Le Modélé de VR Seulement)
NS	400660943730	Hanger Bracket (Not Shown)	Fijador de suspensión (No se muestra)	Support de suspension (Non Illustrée)
-	See Filter Tbl	Water Filter Kit (When Provided)	El Equipo de Filtro de Agua (Cuando es Proporcionado)	La trousse de filtre d'eau (Si Fourni)

PRINTED IN U.S.A.
IMPRESO EN LOS E.E.U.U.
IMPRIMÉ AUX É.-U.

*REPLACE WITH SAME COMPRESSOR USED IN ORIGINAL ASSEMBLY.

NOTE: All correspondence pertaining to any of the above water coolers or orders for repair parts MUST include Model No. and Serial No. of cooler, name and part number of replacement part.

*REEMPLAZA CON EL MISMO COMPRESOR USADO EN EL ENSAMBLADO INICIAL.

NOTA: Toda la correspondencia relacionada con el enfriador de agua anterior o con una orden de reparación piezas DEBERÁ incluir el número de modelo y número de serie del enfriador, el nombre y número de pieza de la pieza de repuesto.

*REMPLACEZ AVEC LE MÊME SURPRESSEUR QUE CELUI UTILISÉ ORIGINALEMENT.

NOTE : Toute correspondance au sujet des refroidisseurs d'eau courante ou toute commande de pièce de rechange DOIT inclure le numéro de modèle et le numéro de série du refroidisseur ainsi que le nom et le numéro de pièce à remplacer.

FOR PARTS, CONTACT YOUR LOCAL DISTRIBUTOR OR CALL 1.800.323.0620
PARA PIEZAS, CONTACTE A SU DISTRIBUIDOR LOCAL O LLAME AL 1.800.323.0620
POUR OBTENIR DES PIÈCES, CONTACTEZ VOTRE DISTRIBUTEUR LOCAL OU COMPOSEZ LE 1.800.323.0620

REPAIR SERVICE INFORMATION TOLL FREE NUMBER 1.800.260.6640
NÚMERO GRATIS DE SERVICIO 1.800.260.6640
INFORMATIONS POUR LE SERVICE PAR NUMERO SANS FRAIS 1.800.260.6640

See Supplemental Sheet 97359C for 220V part numbers.
Ver la Hoja Suplementaria 97359C, para los números de pieza de 220V.
Consultez le feuillet supplémentaire 97359C pour les numéros de pièces 220V.

ELKAY MANUFACTURING COMPANY • 2222 CAMDEN COURT • OAK BROOK, IL 60523 • 630.574.8484