

ELKAY With FLEXI-GUARD[®]

Installation, Care & Use Manual **Manual de Instalación/Cuidado/Utilización** **Manuel d'installation/entretien/utilisation**

USES HFC-134A REFRIGERANT
USA REFRIGERANTE HFC-134A
UTILISE DU FLUIDE FRIGORIGÈNE HFC-134A

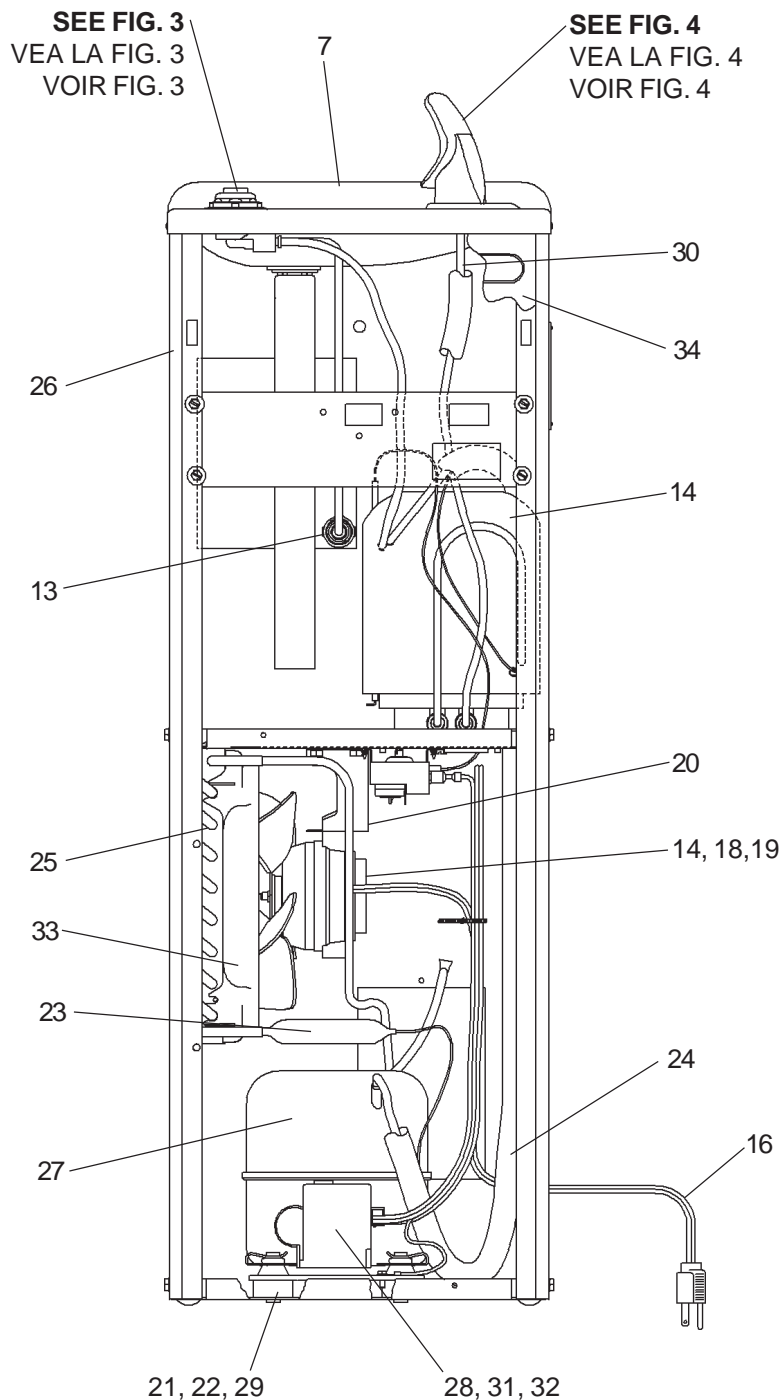
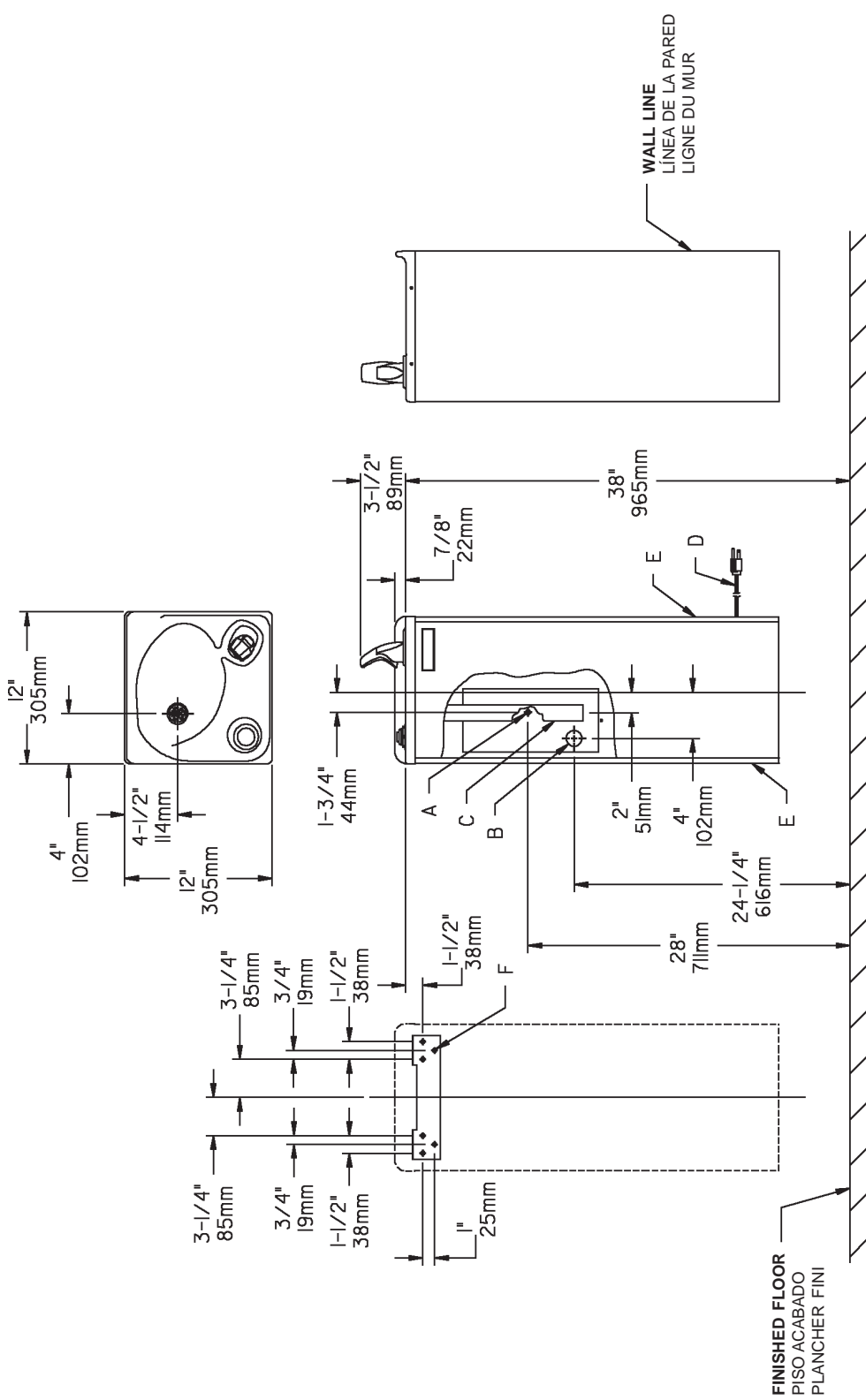


FIG. 1



LEGEND/LEYENDA/LÉGENDE

A = RECOMMENDED WATER SUPPLY LOCATION 3/8 O.D. UNPLATED COPPER TUBE CONNECT STUB 1-1/2" (38mm) OUT FROM WALL SHUT OFF BY OTHERS
 SE RECOMIENDA UBICAR EL TUBO DE CONEXIÓN AL TUBO DE COBRE SIN CHAPAR DE 3/8" DE DIAM. EXT. A 1-1/2" (38mm) FUERA DE LA LAVA DE PASO EN LA PARED COLOCADA POR TERCEROS.
 EMPLACEMENT RECOMMANDÉ D'ALIMENTATION EN EAUX PAR TUBE EN CUIVRE NON PLAQUÉ DE 3/8 PO. (9.5mm) D.E. CONNECTANT UNE TUYAUTERIE DE 1-1/2 PO. (38mm) DÉPUIS LE ROBINET D'ARRÊT FOURNI PAR D'AUTRES.

B = RECOMMENDED LOCATION FOR WASTE OUTLET 1-1/4" O.D. DRAIN
 UBICACIÓN RECOMENDADA PARA EL DRENAJE DE SALIDA DE AGUA, DE 1-1/4" DE DIÁMETRO.

C = 1-1/4" TRAP NOT FURNISHED
 EMPLACEMENT RECOMMANDÉ POUR LE DRAIN DE D.E. 1-1/4" DE SORTIE D'EAU.
 PURGADOR DE 1-1/4" NO PROPORCIONADO
 SIPHON 1-1/4" NON FOURNI

D = POWER CORD 1-1/2 FEET (457mm) LONG
 CORDON D'ALIMENTATION 1-1/2' (457mm)

E = INSURE PROPER VENTILATION BY MAINTAINING 4" (102mm) (MIN.) CLEARANCE FROM CABINET LOUVERS TO WALL.
 ASEGUERE UNA VENTILACIÓN ADECUADA MANTENIENDO UN ESPACIO E 4" (102mm) (MÍN.) DE HOLGURA ENTRE LA REJILLA DE VENTILACIÓN DEL MUEBLE Y LA PARED
 ASSUREZ-VOUS UNE BONNE VENTILATION EN GARDANT 4" (102mm) (MIN.) ENTRE LES ÉVÉNENTS DE L'ENCEINTE ET LE MUR.

F = 5/16" (8mm) SCREW HOLES IN MOUNTING PLATE
 AGUJEROS DE TORNILLO 5/16" (8mm) EN LA PLACA DE MONTAJE
 TROUS DE VIS 5/16" (8mm) DANS LA PLAQUE DE MONTAGE

FIG. 2

Stream height is factory set at 35 PSI. If supply pressure varies greatly from this, remove items 1 & 2 and adjust screw on item 4. Clockwise adjustment will raise stream and counter-clockwise adjustment will lower stream. For best adjustment, stream should hit basin approximately 6-1/2" (165mm) from bubbler.

La altura del chorro se determina en la fábrica a 35 PSI. Si la presión del suministro varía demasiado de este valor, ajuste el tornillo, sacando los Artículos 1 y 2, y ajuste el tornillo en el Artículo 4. El ajuste en el sentido de las agujas del reloj elevará el chorro y contra el sentido de las agujas del reloj lo bajará. Para un mejor ajuste, el chorro deberá pegar en el estanque a una distancia de aproximadamente 6½" (165mm) del borboteador.

Le niveau d'écoulement est réglé en usine à 35 PSI. Si la pression varie beaucoup de ce point, retirez les articles 1 et 2 et ajustez la vis de l'article 4. Si vous ajustez dans le sens des aiguilles d'une montre, le jet augmentera et dans le sens contraire, le jet diminuera. Le meilleur ajustement est lorsque le jet frappe le bassin à environ 6-1/2" (165mm) du barboteur.

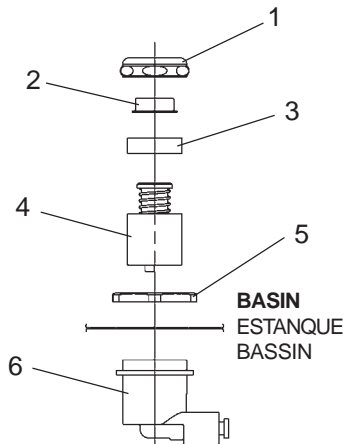
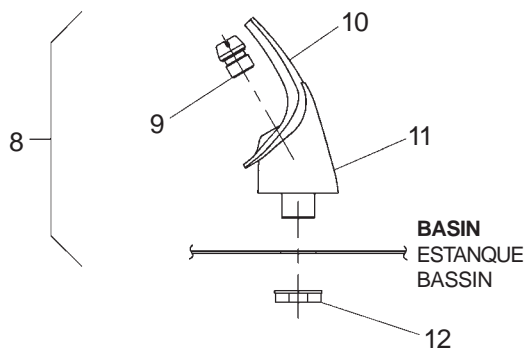


FIG. 3



NOTE:
WHEN INSTALLING REPLACEMENT BUBBLER AND PEDESTAL, TIGHTEN NUT (ITEM 12) ONLY TO HOLD PARTS SNUG IN POSITION. **DO NOT OVER TIGHTEN.**

NOTA:
CUANDO SE INSTALE EL BORBOTEADOR DE REPUESTO Y EL PEDESTAL, APRIETE LA TUERCA (ARTICULO 12) SOLAMENTE PARA SOSTENER LAS PIEZAS EN SU POSICIÓN. **NO APRIETE EMASIAADO.**

NOTE:
LORSQUE VOUS INSTALLEZ UN NOUVEAU BARBOTEUR ET SOCLE, RESSERREZ L'ÉCROU (ARTICLE 12) SEULEMENT SUFFISAMMENT POUR GARDER LES PIÈCES BIEN EN PLACE. **NE PAS TROP SERRER.**

FIG. 4

PARTS LIST 115V/LISTA DE PIEZAS 115V/LISTE DE PIÈCES 115V

| ITEM NO. | PARTNO. | DESCRIPTION | DESCRIPCIÓN | DESCRIPTION |
|----------|--------------|------------------------------|--|---|
| 1 | 40089C | Cover | Cubierta | Couvercle |
| 2 | 40048C | Button | Botón | Bouton |
| 3 | 15005C | Retainer Nut | Tuerca Retentora | Écrou De Retenue |
| 4 | 61313C | Regulator | Regulador | Régleur |
| 5 | 40169C | Hex Nut | Tuerca Exagonal | Écrou Hex. |
| 6 | 50986C | Holder Regulator | Regulador-Sostenedor | Porte-Régleur |
| 7 | 27758C | Basin & Drain Assy | Ensamblado De Estanque Y Desagüe | Ens. Bassin & Drain |
| | 27759C | Basin & Drain Assy (GF) | Ensamblado De Estanque Y Desagüe (GF) | Ens. Bassin & Drain (GF) |
| 8 | 51349C | Bubbler Assy | Ensamblado De Borboteador | Ens. Barboteur |
| 9 | 40322C | Orifice Assy | Ensamblado De Orificio | Ens. Orifice |
| 10 | 50934C | Housing Assy | Ensamblado De Montante | Ens. Enceinte |
| 11 | 50168C | Pedestal | Pedestal | Socle |
| 12 | 75580C | Locknut | Tuerca De Enllave | Contre-Écrou |
| 13 | 55996C | Strainer | Filtro Bifurcado | Grille |
| 14 | 66534C | Evaporator Assy | Ensamblado De Evaporador | Ens. Évaporateur |
| 15 | 31513C | Cold Control | Control - Frio | Commande - Froide |
| 16 | 31501C | Cord-Power | Cable-Electricidad | Cordon - Alimentation |
| 17 | 31490C | Motor-Fan | Motor - Abanico | Moteur - Ventilateur |
| 18 | 30664C | Blade-Fan | Aspa-Abanico | Ailette -Ventilateur |
| 19 | 70018C | Nut (Motor Mtg.) | Tuerca (Montaj. Motor) | Écrou (Pour Moteur) |
| 20 | 20282C | Bracket-Fan Motor | Fijador - Motor Abanico | Support - Moteur Ventilateur |
| 21 | 50144C | Grommet - Compressor Mtg. | Ojal - Montaje de Compresor | Joint d'étanchéité - Montage du Compresseur |
| 22 | 19037000 | Clip - Compressor Mtg. | Pinza - Montaje de Compresor | Clip - Montage du Compresseur |
| 23 | 66703C | Drier (8GPH) | Secador (8GPH) | Déshydrateur (8GPH) |
| 24 | 66576C | Heat Exchanger (8GPH) | Ensamblado De Intercambiador De Calor (8GPH) | Échangeur Thermique (8GPH) |
| 25 | 66743C | Condenser (8GPH) | Condensador (8GPH) | Condenseur (8GPH) |
| 26 | 21237C | Cabinet (Almond) | Mueble (Almendra) | Enceinte (Amande) |
| | 21236C | Cabinet (Sandalwood) | Mueble (Madera De Sándalo) | Enceinte (Santal) |
| | 21235C | Cabinet (Stainless Steel) | Mueble (Acero Inoxidable) | Enceinte (Acier Inox.) |
| 27* | 36094C | Compr. Serv. Pack EMI 70 HNR | Paquete De Serv. De Compresor EMI 70 HNR | Trousse D'entretien Du Surpresseur EMI 70 HNR |
| 28 | 35768C | Cover - Terminal (8GPH) | Cubierta-Terminal (8GPH) | Couvercle - Raccordement (8GPH) |
| 29 | 75670C | Stud - Compressor Mtg. | Taquete - Montaje de Compresor | Goujon - Montage du Compresseur |
| 30 | 56092C | Poly Tubing (Cut to length) | Tubería de polietileno (Corte a la longitud) | Tubes - Polyéthylène (Couper à la longueur) |
| 31 | 36158C | Overload (8GPH) | Sobrecarga (8GPH) | Surcharge (8GPH) |
| 32 | 35959C | Relay (8GPH) | Relé (8GPH) | Relais (8GPH) |
| 33 | 56237C | Fan Shroud | Cubierta del abanico | Carénage de ventilateur |
| 34 | 21250C | Front-Pnl (Almond) | Pnl Frontal (Almendra) | Panneau Avant (Amande) |
| | 21249C | Front-Pnl (Sandalwood) | Pnl Frontal (Madera De Sándalo) | Panneau Avant (Santal) |
| | 21248C | Front-Pnl (Stainless Steel) | Pnl Frontal (Acero Inoxidable) | Panneau Avant (Acier Inox.) |
| 35 | 100322740560 | Gasket (GF) | Obturador (GF) | Joint statique (GF) |
| 36 | 15009C | Bubbler Nipple Assy. (GF) | Montaje de la entrerrosa del peleele (GF) | Mamelon de barboteur (GF) |

*REPLACE WITH SAME COMPRESSOR USED IN ORIGINAL ASSEMBLY.

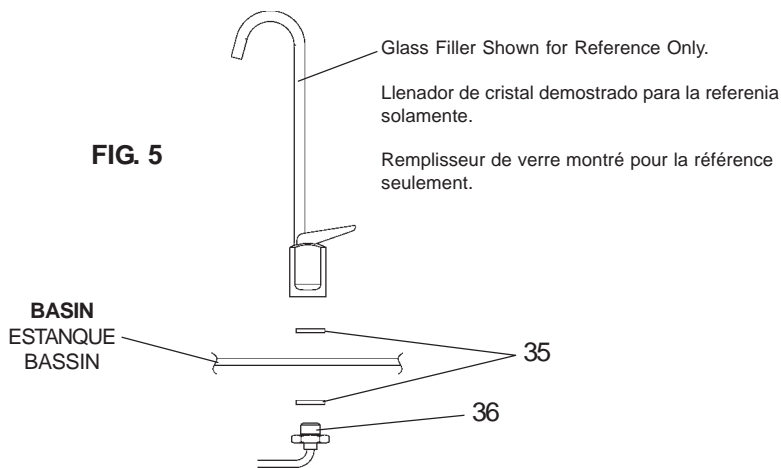
NOTE: All correspondence pertaining to any of the above water coolers or orders for repair parts MUST include Model No. and Serial No. of cooler, name and part number of replacement part.

*REEMPLAZA CON EL MISMO COMPRESOR USADO EN EL ENSAMBLADO INICIAL.

NOTA: Toda la correspondencia relacionada con el enfriador de agua anterior o con una orden de reparación piezas DEBERÁ incluir el número de modelo y número de serie del enfriador, el nombre y número de pieza de la pieza de repuesto.

*REPLACEZ AVEC LE MÊME SURPRESSEUR QUE CELUI UTILISÉ ORIGINALEMENT.

NOTE : Toute correspondance au sujet des refroidisseurs d'eau courante ou toute commande de pièce de rechange DOIT inclure le numéro de modèle et le numéro de série du refroidisseur ainsi que le nom et le numéro de pièce à remplacer.



REPAIR SERVICE INFORMATION TOLL FREE NUMBER 1.800.260.6640
NÚMERO GRATIS DE SERVICIO 1.800.260.6640
INFORMATIONS POUR LE SERVICE PAR NUMERO SANS FRAIS 1.800.260.6640

FOR PARTS, CONTACT YOUR LOCAL DISTRIBUTOR OR CALL 1.800.323.0620
PARA PIEZAS, CONTACTE A SU DISTRIBUIDOR LOCAL O LLAME AL 1.800.323.0620
POUR OBTENIR DES PIÈCES, CONTACTEZ VOTRE DISTRIBUTEUR LOCAL OU COMPOSEZ LE 1.800.323.0620