

WD7015,8*1C WD7015,8*2C

Space-ette™ With FLEXI-GUARD®
Installation/Care/Use Manual
Manual de Instalación/Cuidado/Utilización
Manuel d'installation/entretien/utilisation

USES HFC-134A REFRIGERANT
USA REFRIGERANTE HFC-134A
UTILISE DU FLUIDE FRIGORIGÈNE HFC-134A

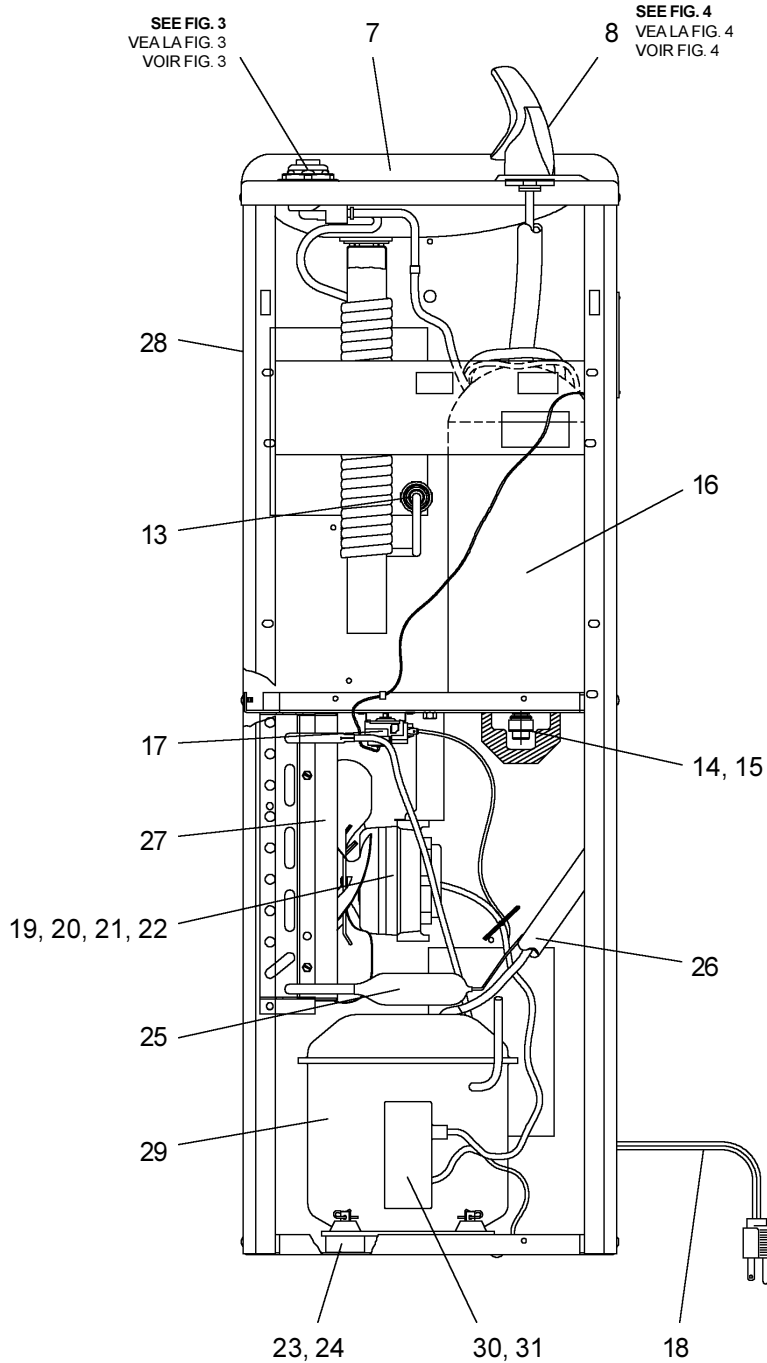


FIG. 1

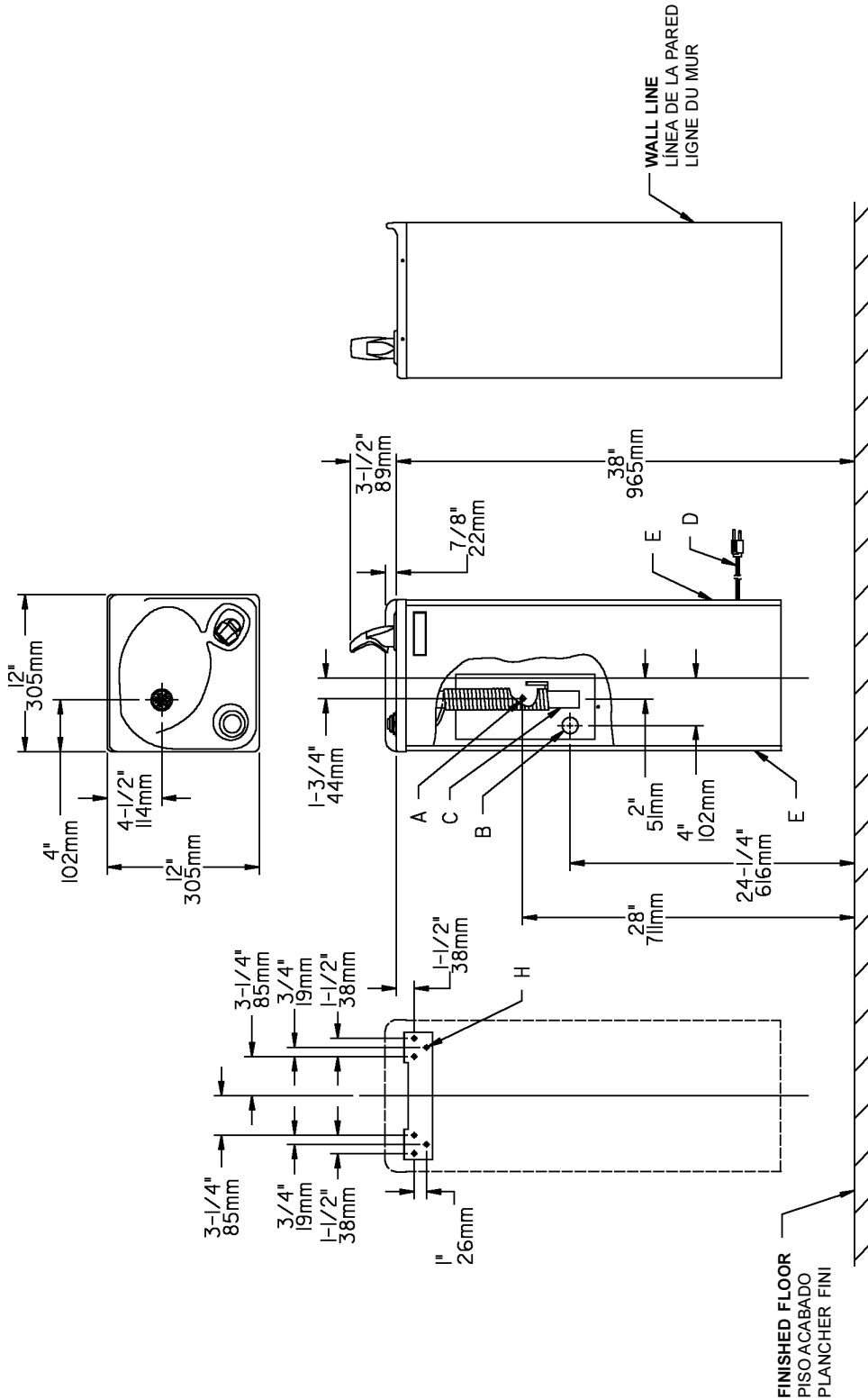


FIG. 2

LEGEND/LEYENDA/LÉGENDE

A = RECOMMENDED WATER SUPPLY LOCATION 3/8 O.D. UNPLATED COPPER TUBE CONNECT STUB 1-1/2" (38mm) OUT FROM WALL SHUT OFF BY OTHERS
 SE RECOMIENDA UBICAR EL TUBO DE CONEXIÓN AL TUBO DE COBRE SIN CHAPAR DE 3/8" DE DIAM. EXT. A 1-1/2" (38mm) FUERA DE LA LAVA DE PASO EN LA PARED COLOCADA POR TERCEROS.
 EMPLACEMENT RECOMMANDÉ D'ALIMENTATION EN EAU PAR TUBE EN CUIVRE NON PLAQUÉ DE 3/8 PO. (9.5mm) D.E. CONNECTANT UNE TUYAUTERIE DE 1-1/2 PO. (38mm) DEPUIS LE ROBINET D'ARRÊT FOURNI PAR D'AUTRES.

B = RECOMMENDED LOCATION FOR WASTE OUTLET 1-1/4" O.D. DRAIN
 UBICACION RECOMENDADA PARA EL DRENAJE DE SALIDA DE AGUA. DE 1 1/4" DE DIÁMETRO.
 EMPLACEMENT RECOMMANDÉ POUR LE DRAIN DE D.E. 1-1/4" DE SORTIE D'EAU.
C = 1-1/4 TRAP NOT FURNISHED
 PURGADOR DE 1 1/4 NO PROPORCIONADO
 SIPHON 1-1/4 NON FOURNI

D = POWER CORD 1-1/2 FEET (457mm) LONG
 CABLE ELÉCTRICO DE 1 1/2 PIE, 457 mm DE LARGO
 CORDON D'ALIMENTATION 1-1/2' (457mm)

E = INSURE PROPER VENTILATION BY MAINTAINING 4" (102mm) (MIN.) CLEARANCE FROM CABINET LOUVERS TO WALL
 ASEGURE UNA VENTILACIÓN ADECUADA MANTENIENDO UN ESPACIO E 4" (102mm) (MIN.) DE HOLGURA ENTRE LA REJILLA DE VENTILACIÓN DEL MUEBLE Y LA PARED
 ASSUREZ-VOUS UNE BONNE VENTILATION EN GARDANT 4" (102mm) (MIN.) ENTRE LES ÉVÉNENTS DE L'ENCEINTE ET LE MUR.

H = 5/16" (8mm) SCREW HOLES IN MOUNTING PLATE
 AGUJEROS DE TORNILLO 5/16" (8mm) EN LA PLACA DE MONTAJE
 TROUS DE VIS 5/16" (8mm) DANS LA PLAQUE DE MONTAGE

Stream height is factory set at 35 PSI. If supply pressure varies greatly from this, remove items 1 & 2 and adjust screw on item 4. Clockwise adjustment will raise stream and counter-clockwise adjustment will lower stream. For best adjustment, stream should hit basin approximately 6-1/2" (165mm) from bubbler.

La altura del chorro se determina en la fábrica a 35 PSI. Si la presión del suministro varía demasiado de este valor, ajuste el tornillo, sacando los Artículos 1 y 2, y ajuste el tornillo en el Artículo 4. El ajuste en el sentido de las agujas del reloj elevará el chorro y contra el sentido de las agujas del reloj lo bajará. Para un mejor ajuste, el chorro deberá pegar en el estanque a una distancia de aproximadamente 6 1/2" (165mm) del borboteador.

Le niveau d'écoulement est réglé en usine à 35 PSI. Si la pression varie beaucoup de ce point, retirez les articles 1 et 2 et ajustez la vis de l'article 4. Si vous ajustez dans le sens des aiguilles d'une montre, le jet augmentera et dans le sens contraire, le jet diminuera. Le meilleur ajustement est lorsque le jet frappe le bassin à environ 6-1/2" (165mm) du barboteur.

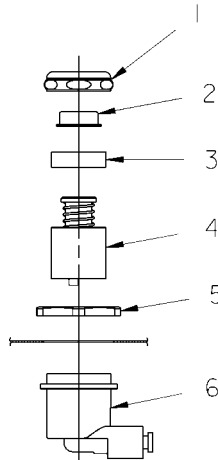
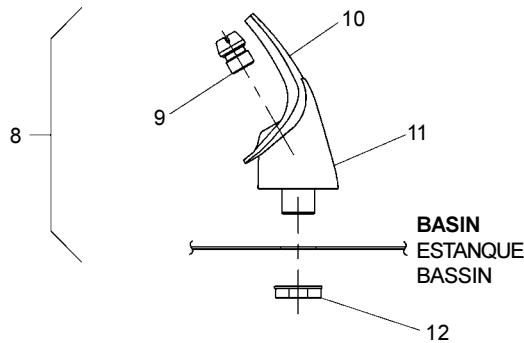


FIG. 3



NOTE:
WHEN INSTALLING REPLACEMENT BUBBLER AND PEDESTAL, TIGHTEN NUT (ITEM 12) ONLY TO HOLD PARTS SNUG IN POSITION. DO NOT OVER TIGHTEN.

NOTA:
CUANDO SE INSTALE EL BORBOTEADOR DE REPUESTO Y EL PEDESTAL, APRIETE LA TUERCA (ARTICULO 12) SOLAMENTE PARA SOSTENER LAS PIEZAS EN SU POSICIÓN. NO APRIETE EMASIAADO.

NOTE:
LORSQUE VOUS INSTALLEZ UN NOUVEAU BARBOTEUR ET SOCLE, RESSERREZ L'ÉCROU (ARTICLE 12) SEULEMENT SUFFISAMMENT POUR GARDER LES PIÈCES BIEN EN PLACE. NE PAS TROP SERRER.

FIG. 4

WD7015,8*1C WD7015,8*2C

PARTS LIST 115V/LISTA DE PIEZAS 115V/LISTE DE PIÈCES 115V

ITEM NO.	PARTNO.	DESCRIPTION	DESCRIPCIÓN	DESCRIPTION
1	40089C	Cover	Cubierta	Couvercle
2	40048C	Button	Botón	Bouton
3	15005C	Retainer Nut	Tuerca Retentora	Écrou De Retenue
4	61313C	Regulator	Regulador	Régleur
5	40169C	Hex Nut	Tuerca Exagonal	Écrou Hex.
6	50986C	Holder Regulator	Regulador-Sostenedor	Porte-Régleur
7	22544C	Basin & Drain Assy (5GPH)	Ensamblado De Estanque Y Desagüe (5GPH)	Ens. Bassin & Drain (5GPH)
	22545C	Basin & Drain Assy (8GPH)	Ensamblado De Estanque Y Desagüe (8GPH)	Ens. Bassin & Drain (8GPH)
8	51349C	Bubbler Assy	Ensamblado De Borboteador	Ens. Barboteur
9	40322C	Orifice Assy	Ensamblado De Orificio	Ens. Orifice
10	50934C	Housing Assy	Ensamblado De Montante	Ens. Enceinte
11	50168C	Pedestal	Pedestal	Socle
12	70012C	Locknut	Tuerca De Enllave	Contre-Écrou
13	55996C	Strainer	Filtro Bifurcado	Grille
14	70767C	Clip-Evap. Retainer	Brida - Retentor Evap.	Pince-Évap.
15	70772C	Plug-Drain	Tapón - Desagüe	Bonde
16	62057C	Evaporator Assy (5GPH)	Ensamblado De Evaporador (5GPH)	Ens. Évaporateur (5GPH)
	62054C	Evaporator Assy (8GPH)	Ensamblado De Evaporador (8GPH)	Ens. Évaporateur (8GPH)
17	31513C	Cold Control	Control - Frio	Commande - Froide
18	31501C	Cord-Power	Cable-Electricidad	Cordon - Alimentation
19	31490C	Motor-Fan	Motor - Abanico	Moteur - Ventilateur
20	30664C	Blade-Fan	Aspa-Abanico	Ailette - Ventilateur
21	70018C	Nut (Motor Mtg.)	Tuerca (Montaj. Motor)	Écrou (Pour Moteur)
22	20282C	Bracket-Fan Motor	Fijador - Motor Abanico	Support - Moteur Ventilateur
23	70418C	Washer	Arandela	Rondelle
24	70184C	Hair Pin Cotter	Chaveta De Traba	Goupille-Clavette
25	66200C	Drier (5GPH)	Secador (5GPH)	Déshydrateur (5GPH)
	66201C	Drier (8GPH)	Secador (8GPH)	Déshydrateur (8GPH)
26	66300C	Heat Exchanger (5GPH)	Ensamblado De Intercambiador De Calor (5GPH)	Échangeur Thermique (5GPH)
	66301C	Heat Exchanger (8GPH)	Ensamblado De Intercambiador De Calor (8GPH)	Échangeur Thermique (8GPH)
27	66303C	Condenser	Condensador	Condenseur
28	21237C	Cabinet (Almond)	Mueble (Almendra)	Enceinte (Amande)
	21236C	Cabinet (Sandalwood)	Mueble (Madera De Sándalo)	Enceinte (Santal)
	21235C	Cabinet (Stainless Steel)	Mueble (Acero Inoxidable)	Enceinte (Acier Inox.)
29*	35786C	Compressor Serv.Pack (5GPH)	Paquete De Serv. De Compresor (5GPH)	Trousse D'entretien Du Surpresseur (5GPH)
	35787C	Compressor Serv.Pack (8GPH)	Paquete De Serv. De Compresor (8GPH)	Trousse D'entretien Du Surpresseur (8GPH)
30	35766C	Cover-Terminal	Cubierta-Terminal	Couvercle - Raccordement
31	31038C	Overload/Relay Assy (5GPH)	Sobrecarga / Ensamblado de Relé (5GPH)	Surcharge/ensemble de relais (5GPH)
	31034C	Overload/Relay Assy (8GPH)	Sobrecarga / Ensamblado de Relé (8GPH)	Surcharge/ensemble de relais (8GPH)
NS	21250C	Front-Pnl (Almond)	Pnl Frontal (Almendra) (NS)	Panneau Avant (Amande)
	21249C	Front-Pnl (Sandalwood)	Pnl Frontal (Madera De Sándalo) (NS)	Panneau Avant (Santal)
	21248C	Front-Pnl (Stainless Steel)	Pnl Frontal (Acero Inoxidable) (NS)	Panneau Avant (Acier Inox.)

WD7015,8*2C--230V--PARTS LIST/LISTA DE PIEZAS/LISTE DES PIÈCES

18	31505C	Cord - Power	Cable-Electricidad	Commande - Froide
19	31430C	Motor - Fan (230V)	Motor - Abanico	Moteur - Ventilateur
29	35788C	Compressor Serv. Pak (5GPH)	Paquete De Serv. De Compresor (5GPH)	Trousse D'entretien Du Surpresseur (5GPH)
	35789C	Compressor Serv. Pak (8GPH)	Paquete De Serv. De Compresor (8GPH)	Trousse D'entretien Du Surpresseur (8GPH)
30	35768C	Cover Terminal	Cubierta-Terminal	Couvercle - Raccordement
31	31035C	Overload/Relay Assy (5GPH)	Sobrecarga / Ensamblado de Relé (5GPH)	Surcharge/ensemble de relais (5GPH)
	31036C	Overload/Relay Assy (8GPH)	Sobrecarga / Ensamblado de Relé (8GPH)	Surcharge/ensemble de relais (8GPH)

***REPLACE WITH SAME COMPRESSOR USED IN ORIGINAL ASSEMBLY.**

NOTE: All correspondence pertaining to any of the above water coolers or orders for repair parts MUST include Model No. and Serial No. of cooler, name and part number of replacement part.

***REEMPLAZA CON EL MISMO COMPRESOR USADO EN EL ENSAMBLADO INICIAL.**

NOTA: Toda la correspondencia relacionada con el enfriador de agua anterior o con una orden de reparación piezas DEBERÁ incluir el número de modelo y número de serie del enfriador, el nombre y número de pieza de la pieza de repuesto.

***REMPLECEZ AVEC LE MÊME SURPRESSEUR QUE CELUI UTILISÉ ORIGINALEMENT.**

NOTE: Toute correspondance au sujet des refroidisseurs d'eau courante ou toute commande de pièce de rechange DOIT inclure le numéro de modèle et le numéro de série du refroidisseur ainsi que le nom et le numéro de pièce à remplacer.