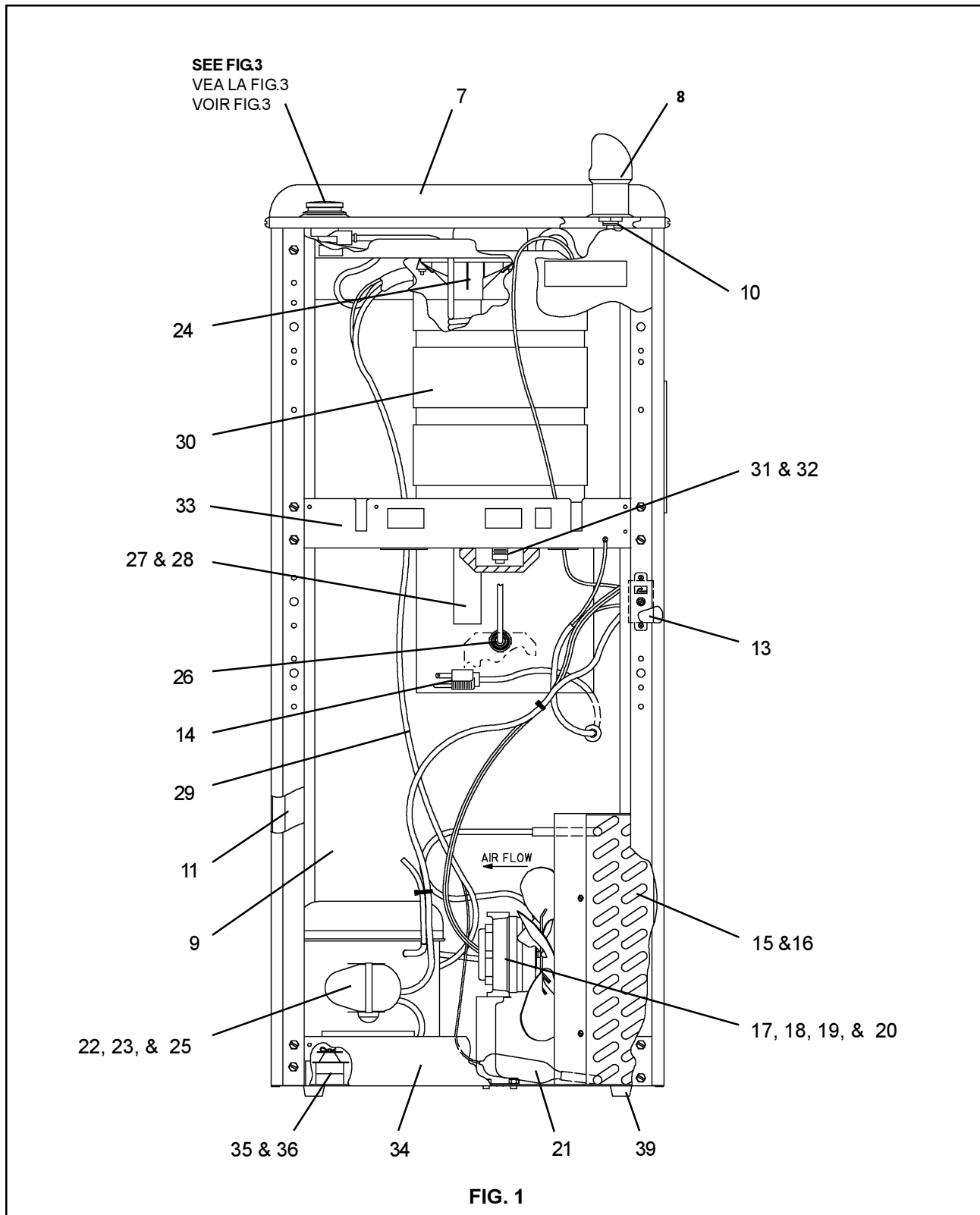


# Installation/Care/Use Manual

## Manual de Instalación/Cuidado/Utilización

## Manuel d'installation/entretien/utilisation

USES HFC-134A REFRIGERANT  
USA REFRIGERANTE HFC-134A  
UTILISE DU FLUIDE FRIGORIGÈNE HFC-134A



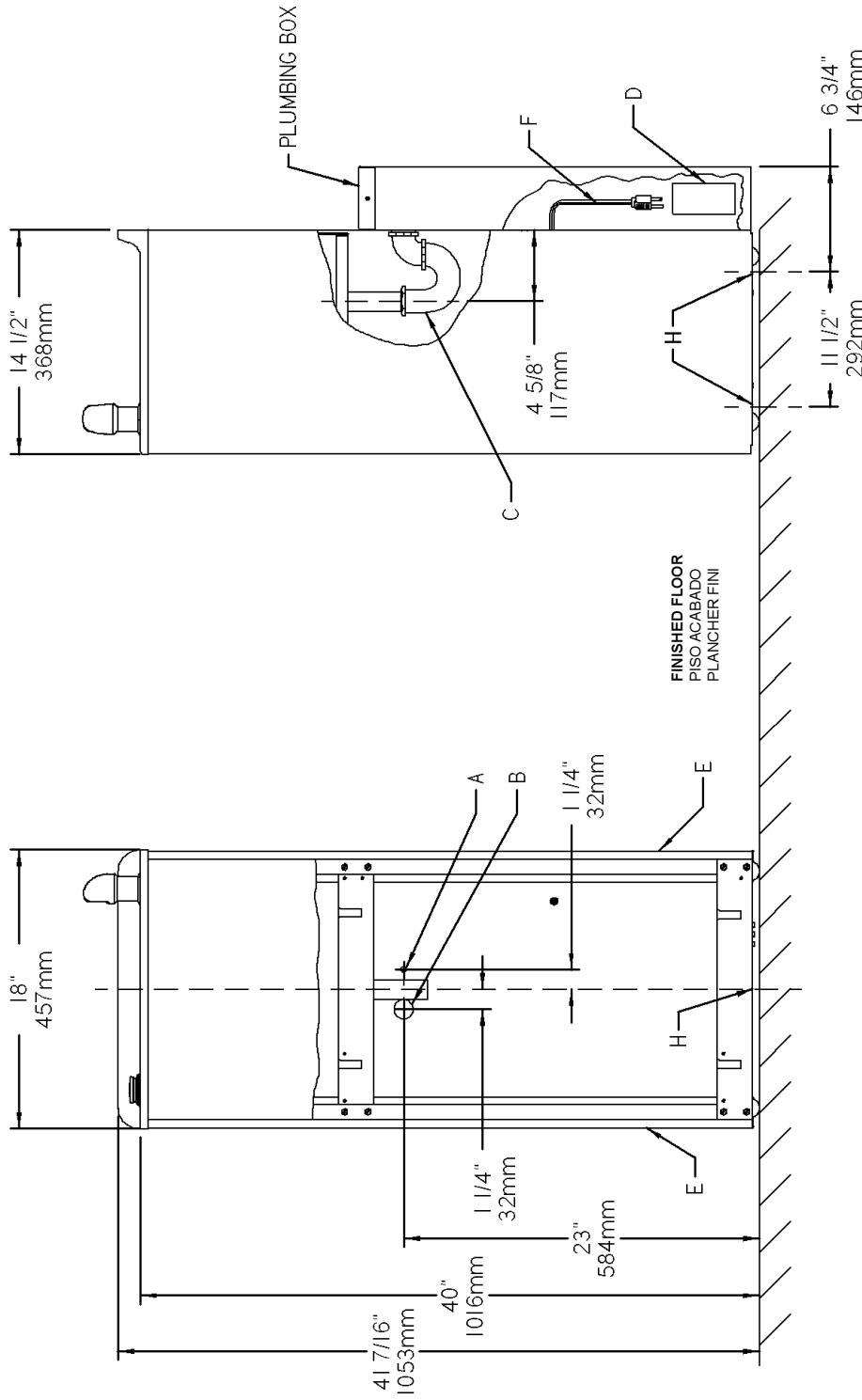


FIG. 2

**LEGEND/LEYENDA/LÉGENDE**  
**A = RECOMMENDED WATER SUPPLY LOCATION 3/8 O.D. UNPLATED COPPER TUBE CONNECT STUB 1-1/2 IN. (38 mm) OUT FROM WALL SHUT OFF BY OTHERS**  
 SE RECOMIENDA UBICAR EL TUBO CORTO DE CONEXIÓN AL TUBO DE COBRE SIN CHAPAR DE 3/8" DE DIAM. EXT. A 1-1/2" (38 mm) FUERA DE LA LLAVE DE PASO EN LA PARED COLOCADA POR TERCEROS.  
 EMPLOIÉMENT RECOMMANDÉ D'ALIMENTATION EN EAU PAR TUBE EN CUIVRE NON PLAQUÉ DE 3/8 PO. (9.5 mm) D.E. CONNECTANT UNE TUYAUTERIE DE 1 1/2 P.O. (38 mm) DEPUIS LE ROBINET D'ARRÊT FOURNI PAR D'AUTRES.

**B = RECOMMENDED LOCATION FOR WASTE OUTLET 1-1/4" O.D. DRAIN.**  
 UBICACIÓN RECOMENDADA PARA EL DRENAJE DE SALIDA DE AGUA, DE 1 1/4" DE DIÁMETRO.  
 EMPLOIÉMENT RECOMMANDÉ POUR LE DRAIN DE E. 1-1/4" DE SORTIE D'EAU.

**C = 1-1/4" TRAP NOT FURNISHED**  
 PURGADOR DE 1 1/4" NO PROPORCIONADO  
 SIPHON 1-1/4" NON FOURNI

**D = ELECTRICAL OUTLET LOCATION**  
 UBICACIÓN DE LA TOMA DE ELECTRICIDAD  
 EMPLOIÉMENT DE LA PRISE DE COURANT

**E = INSURE PROPER VENTILATION BY MAINTAINING 12" (305mm) (MIN.) CLEARANCE FROM CABINET LOUVERS TO WALL.**  
 ASEGURE UNA VENTILACIÓN ADECUADA MANTENIENDO UN ESPACIO E 12" (305mm) (MIN.) DE HOLFURA ENTRE LA REJILLA DE VENTILACIÓN DEL MUEBLE Y LA PARED  
 ASSUREZ-VOUS UNE BONNE VENTILATION EN GARDANT 12" (305mm) (MIN.) ENTRE LES ÉVÉNENTS DE L'ENCEINTE ET LE MUR.

**F = POWER CORD 4 FEET (1219mm) LONG**  
 CABLE ELÉCTRICO DE 4 PIE (1219mm) DE LARGO  
 CORDON D'ALIMENTATION 4' (1219mm)

**G = ALT. ELECTRICAL OUTLET LOCATION**  
 UBICACIÓN ALT. DE LA TOMA DE ELECTRICIDAD  
 EMPLOIÉMENT ALTERNATIF DE LA PRISE DE COURANT

**H = TWO 1/2" DIAMETER HOLES TO SECURE UNIT TO FLOOR.**

**FIG. 2**  
**E = INSURE PROPER VENTILATION BY MAINTAINING 12" (305mm) (MIN.) CLEARANCE FROM CABINET LOUVERS TO WALL.**  
 ASEGURE UNA VENTILACIÓN ADECUADA MANTENIENDO UN ESPACIO E 12" (305mm) (MIN.) DE HOLFURA ENTRE LA REJILLA DE VENTILACIÓN DEL MUEBLE Y LA PARED  
 ASSUREZ-VOUS UNE BONNE VENTILATION EN GARDANT 12" (305mm) (MIN.) ENTRE LES ÉVÉNENTS DE L'ENCEINTE ET LE MUR.

**F = POWER CORD 4 FEET (1219mm) LONG**  
 CABLE ELÉCTRICO DE 4 PIE (1219mm) DE LARGO  
 CORDON D'ALIMENTATION 4' (1219mm)

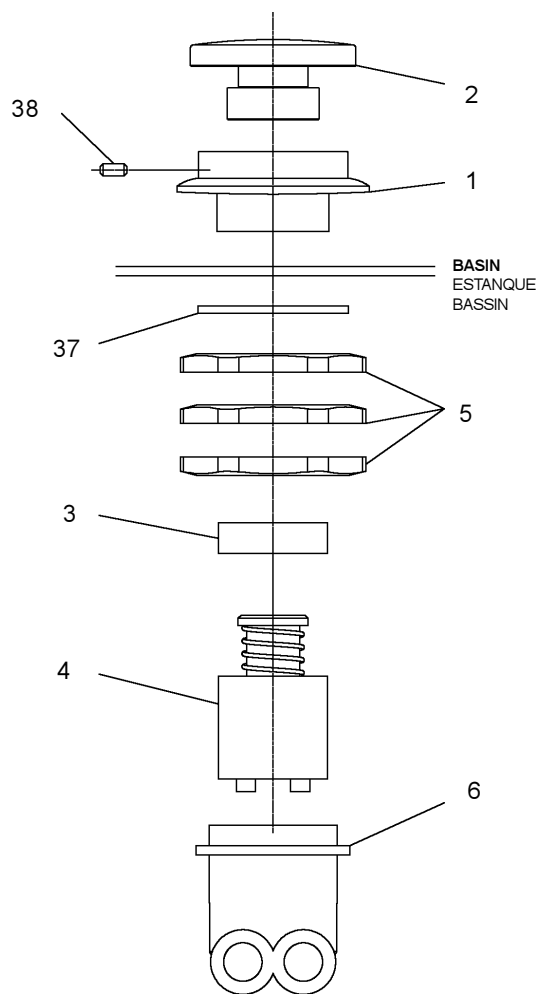
**G = ALT. ELECTRICAL OUTLET LOCATION**  
 UBICACIÓN ALT. DE LA TOMA DE ELECTRICIDAD  
 EMPLOIÉMENT ALTERNATIF DE LA PRISE DE COURANT

**H = TWO 1/2" DIAMETER HOLES TO SECURE UNIT TO FLOOR.**

Stream height is factory set at 35 PSI. If supply pressure varies greatly from this, remove items 2 and adjust screw on item 4. Clockwise adjustment will raise stream and counter-clockwise adjustment will lower stream. For best adjustment, stream should hit basin approximately 6-1/2" (165mm) from bubbler.

La altura del chorro se determina en la fábrica a 35 PSI. Si la presión del suministro varía demasiado de este valor, ajuste el tornillo en el Artículo 4. El ajuste en el sentido de las agujas del reloj elevará el chorro y contra el sentido de las agujas del reloj lo bajará. Para un mejor ajuste, el chorro deberá pegar en el estanque a una distancia de aproximadamente 6½" (165mm) del borboteador.

Le niveau d'écoulement est réglé en usine à 35 PSI. Si la pression varie beaucoup de ce point, retirez les articles 2 et ajustez la vis de l'article 4. Si vous ajustez dans le sens des aiguilles d'une montre, le jet augmentera et dans le sens contraire, le jet diminuera. Le meilleur ajustement est lorsque le jet frappe le bassin à environ 6-1/2" (165mm) du barboteur.



**FIG. 3**

OFA25\*1D, OFA25\*2D

PARTS LIST 115V/LISTA DE PIEZAS 115V/LISTE DE PIÈCES 115V

ITEM NO.	PART NO.	DESCRIPTION	DESCRIPCIÓN	DESCRIPTION
1	45663C	Sleeve Push Button	Manguito pulsador	Manchon bouton poussoir
2	45662C	Button	Botón	Bouton
3	15005C	Regulator Retaining Nut	Tuerca retentora del regulador	Écrou de serrage du régleur
4	61313C	Regulator	Regulador	Régleur
5	40045C	Hex Nut	Tuerca exagonal	Écrou hex.
6	50986C	Regulator Holder	Portaregulador	Porte régleur
7	20776C	Basin	Estanque	Bassin
8	45392C	Bubbler Assy	Ensamblado del borboteador	Ens. barboteur
9	27522C	Panel - Back	Panel trasero	Panneau - Arrière
10	15008C	Nipple Bubbler	Boquilla-Borboteador	Mamelon - barboteur
11	27473C	Panel - Screen	Panel de pantalla	Panneau - Ecran
12	100322740560	Gasket - Bubbler	Obturador-Borboteador	Joint statique - barboteur
13	35892C	Cold Control	Control de frío	Commande froide
14	35918C	Power Cord (115v)	Cable eléctrico (115v)	Cordon d'alimentation (115v)
15	66479C	Condenser	Condensador	Condensateur
16	27396C	Fan Shroud	Cubierta del abanico	Carénage de ventilateur
17	35914C	Fan Motor	Motor del abanico	Moteur du ventilateur
18	30602C	Fan Blade	Aspa del abanico	Pale du ventilateur
19	41991000	Fan Bracket	Fijador del abanico	Support du ventilateur
20	70018C	Fan Blade Nut	Tuerca del aspa del abanico	Écrou de la pale du vent.
21	66204C	Drier	Secador	Déshydrateur
22*	35922C	Compressor Serv. Pak	Paquete de servicio del compresor	Trousse d'entr. surpresseur
23	30810C	Overload	Sobrecarga	Ens. surcharge
	30263C	Relay	Relé	Relais
	35921C	Capacitor	Capacitor	Capaciteur
24	50368C	Receptor Drain	Desagüe Receptor	Couvercle - boîte
25	30235C	Cover - Shield	Cubierta-Terminal	Ecran électrique
26	55996C	Strainer	Filtro bifurcado	Grille
27	45678C	Precooler Assy	Ensamblado del Pre-enfriador	Montage du prérefroidisseur
28	55909C	Tailpipe Helix	Hélice del tubo de escape	Hélice de tuyère
29	66481C	Heat Exchanger	Intercambiador de calor	Échangeur thermique
30	66480C	Evaporator	Evaporador	Évaporateur
31	70767C	Evaporator Retaining Clip	Brida retentora del evaporador	Pince de rétention de l'évaporateur
32	70772C	Evaporator Drain Plug	Tapón de desagüe del evaporador	Bonde de l'évaporateur
33	22540C	Shelf - Elkay Deluxe	Repisa Elkay de lujo	Étagère Elkay de luxe
34	27398C	Assy - Baseplate	Conjunto de placa de asiento	Ensemble plaque de base
35	100806740570	Grommet - Compressor Mtg.	Arandela Aislante-Mtg del Compresor	Anneau - montage du surpresseur
36	19037000	Clip - Compressor Mtg	Traba - Mtg. Compresor	Pince - montage du surpresseur
37	56033C	Washer	Arandela	Rondelle
38	70022C	Screw - Set	Tornillo de fijación	Vis de blocage
39	50630C	Bumper - Rubber	Tope de goma	Butée caoutchouc
NS	27399C	Box - Plumbing	Caja de empalmes	Boîtier de connexions - Plomberie
NS	27400C	Cover - Plumbing Box	Tape de la caja de empalmes	Couvercle - Boîtier de connexions de plomberie

220v/50Hz PARTS LIST/LISTA DE PIEZAS/LISTE DE PIÈCES

ITEM NO.	PART NO.	DESCRIPTION	DESCRIPCIÓN	DESCRIPTION
14	35919C	Power Cord (220v)	Cable eléctrico (220v)	Cordon d'alimentation (220v)
17	35915C	Fan Motor	Motor del abanico	Moteur du ventilateur
22*	35943C	Compressor Serv. Pak	Paquete de servicio del compresor	Trousse d'entr. surpresseur
23	35879C	Overload	Sobrecarga	Ens. surcharge
	35866C	Relay	Relé	Relais
	35942C	Capacitor	Capacitor	Capaciteur

\*INCLUDES RELAY & OVERLOAD. IF UNDER WARRANTY, REPLACE WITH SAME COMPRESSOR USED IN ORIGINAL ASSEMBLY. NOTE: All correspondence pertaining to any of the above water coolers or orders for repair parts MUST include Model No. and Serial No. of cooler, name and part number of replacement part.

\*INCLUYE RELÉ Y SOBRECARGA. SI ESTÁ BAJO GARANTÍA, REEMPLACE CON EL MISMO COMPRESOR USADO EN EL ENSAMBLADO INICIAL.

NOTA: Toda la correspondencia relacionada con el enfriador de agua anterior o con una orden de reparación piezas DEBERÁ incluir el número de modelo y número de serie del enfriador, el nombre y número de pieza de la pieza de repuesto.

\* COMPREND RELAIS ET SURCHARGE. SI SOUS GARANTIE, REMPLACEZ AVEC LE MÊME SURPRESSEUR QUE CELUI UTILISÉ ORIGINALEMENT.

NOTE: Toute correspondance au sujet des refroidisseurs d'eau courante ou toute commande de pièce de rechange DOIT inclure le numéro de modèle et le numéro de série du refroidisseur ainsi que le nom et le numéro de pièce à remplacer.

COLOR TABLE PANEL COLOR	TABLA DE LOS COLORES COLOR DEL PANEL	TABLE DE COULEURS COULEUR DU PANNEAU	RIGHT PANEL PANEL DERECHO PANNEAU DROIT	LEFT PANEL PANEL IZQUIERDO PANNEAU GAUCHE	FRONT PANEL PANEL FRONTAL PANNEAU AVANT
Stainless Steel	Acier inoxydable	Acero inoxidable	27652C	20624C	20654C