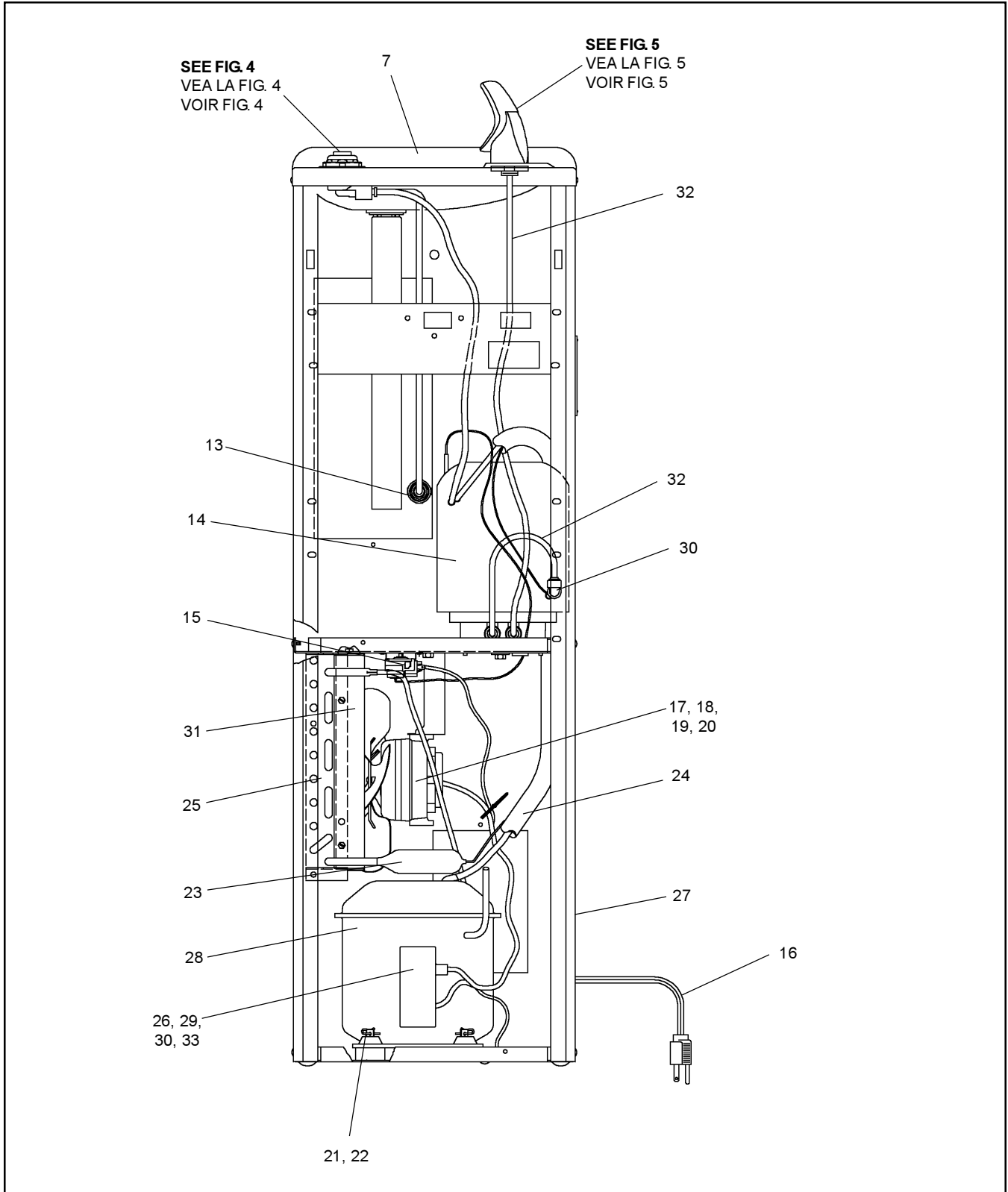


Space-ette™ With FLEXI-GUARD®
Installation/Care/Use Manual
Manual de Instalación/Cuidado/Utilización
Manuel d'installation/entretien/utilisation

USES HFC-134A REFRIGERANT
USA REFRIGERANTE HFC-134A
UTILISE DU FLUIDE FRIGORIGÈNE HFC-134A



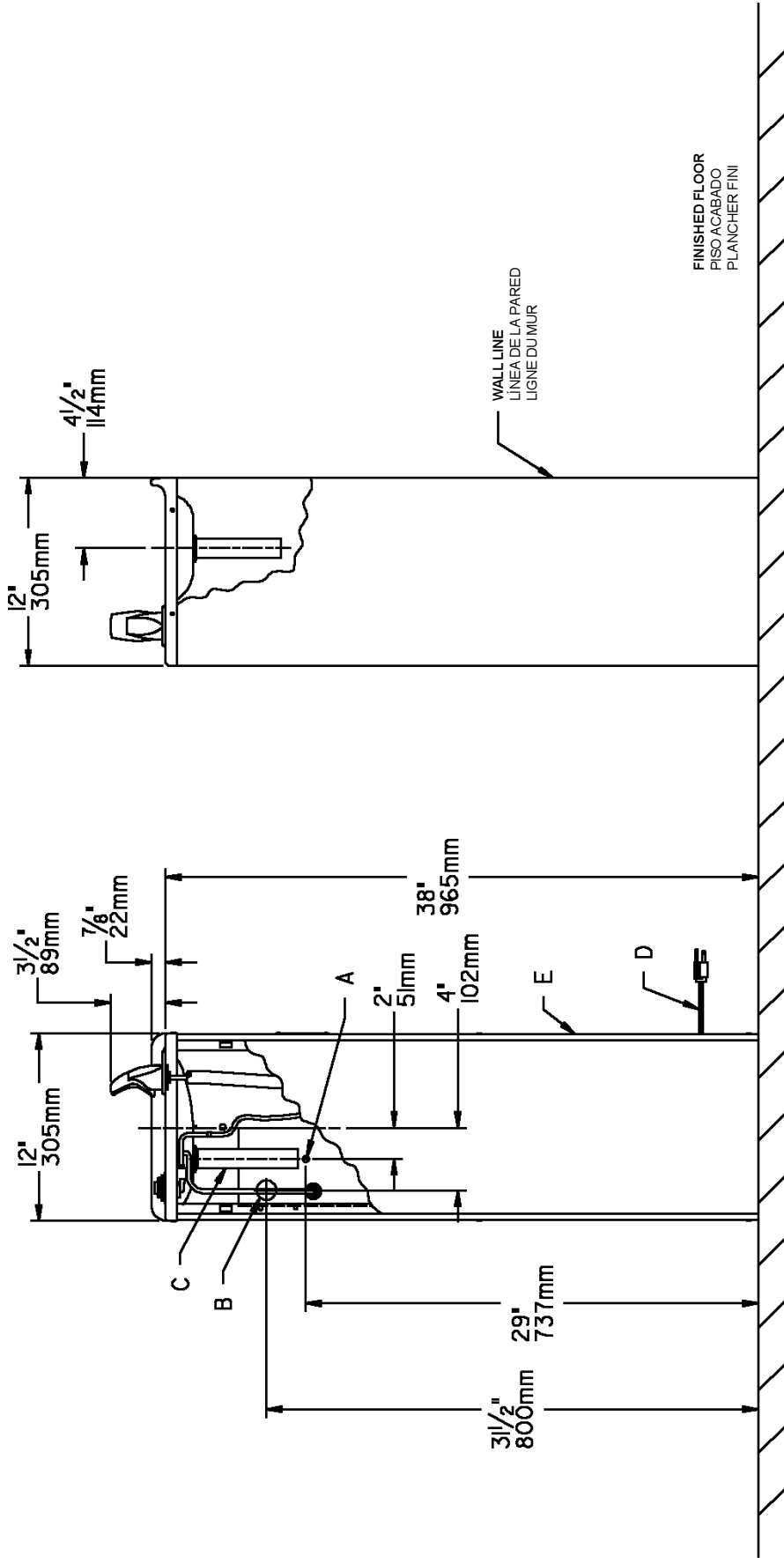


FIG. 2

LEGEND/LEYENDA/LÉGENDE
A = RECOMMENDED WATER SUPPLY LOCATION 3/8 O.D. UNPLATED COPPER TUBE CONNECT STUB 1-1/2" (38mm) OUT FROM WALL SHUT OFF BY OTHERS
 SE RECOMIENDA UBICAR EL TUBO DE CONEXIÓN AL TUBO DE COBRE SIN CHAPAR DE 3/8" DE DIAM. EXT. A 1-1/2" (38mm) FUERA DE LA LLAVA DE PASO EN LA PARED COLOCADA POR TERCEROS.
 EMPACEMENT RECOMMANDÉ D'ALIMENTATION EN EAU PAR TUBE EN CUIVRE NON PLAQUÉ DE 3/8 PO. (9,5 mm) D. E. CONNECTANT UNE TUYAUTERIE DE 1-1/2 PO. (38mm) DEPUIS LE ROBINET D'ARRÊT FOURNI PAR D'AUTRES.
B = RECOMMENDED LOCATION FOR WASTE OUTLET 1-1/4" O.D. DRAIN
 UBICACIÓN RECOMENDADA PARA EL DRENAJE DE SALIDA DE AGUA, DE 1 1/4" DE DIÁMETRO.
 EMPACEMENT RECOMMANDÉ POUR LE DRAIN DE D.E. 1-1/4" DE SORTIE D'EAU.
C = 1-1/4 TRAP NOT FURNISHED
 PURGADOR DE 1 1/4 NO PROPORCIONADO
 SIPHON 1-1/4 NON FOURNI

D = ELECTRICAL SUPPLY (3) WIRE RECESSED BOX
 CAJA RECESADA DE ALAMBRES (3) DE SUMINISTRO ELÉCTRICO
 BOÎTE ENCASTRÉE D'ALIMENTATION ÉLECTRIQUE (3) FILS

E = INSURE PROPER VENTILATION BY MAINTAINING 4" (102mm) (MIN.) CLEARANCE FROM CABINET LOUVERS TO WALL.
 ASEGURE UNA VENTILACION ADECUADA MANTENIENDO UN ESPACIO E 4" (102mm) (MIN.) DE HOLGURA ENTRE LA REJILLA DE VENTILACION DEL MUEBLE Y LA PARED
 ASSUREZ-VOUS UNE BONNE VENTILATION EN GARDANT 4" (102mm) (MIN.) ENTRE LES EVENTS DE L'ENGEINTE ET LE MUR.

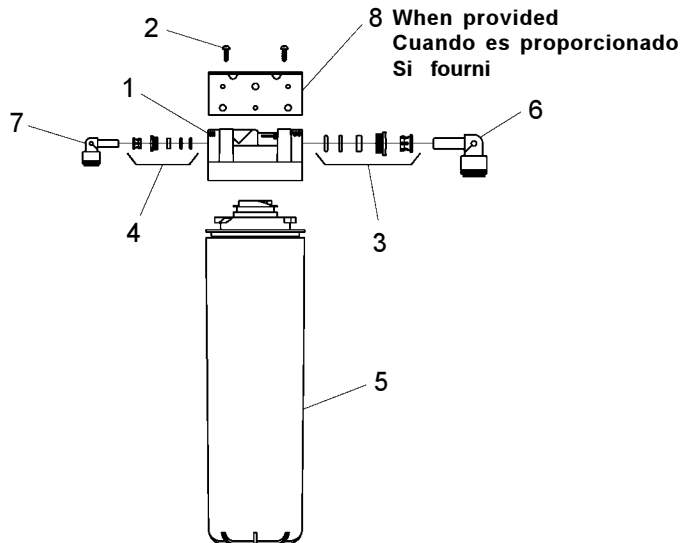
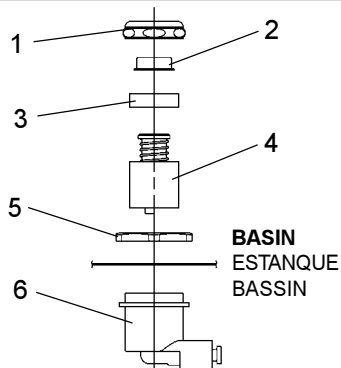


FIG. 3

DESIGN 2000® FILTER PARTS LIST (See Fig. 3)			LISTA DE PIEZAS DEL FILTRO (Vea la Fig. 3)	LISTE DES PIÈCES DU FILTRE (Voir Fig. 3)
ITEM NO.	PART NO.	DESCRIPTION	DESCRIPCIÓN	DESCRIPTION
1	51294C	Filter Head Ass'y	Ensamblado de la Cabeza del Filtro	Ens. de tête de filtre
2	70792C	Screw #8-18 X .75 PH	Tornillo #8-18 x .75 PH	Vis #8-18 x .75 hp
3	70823C	Fitting - Superseal 3/8"(10mm)	Accesorio - Supersello 3/8" (10mm)	Raccord - Superseal 3/8" (10mm)
4	70822C	Fitting - Superseal 1/4" (6mm)	Accesorio - Supersello 1/4" (6 mm)	Raccord - Superseal 1/4" (6mm)
5	51299C	Filter Ass'y	Ensamblado del Filtro	Ens. filtre
6	70818C	Elbow - 3/8" (10mm)	Codo - 3/8" (10 mm)	Coude - 3/8" (10mm)
7	70817C	Elbow - 1/4" (6mm)	Codo - 1/4" (6 mm)	Coude - 1/4" (6mm)
8	22490C	Bracket	Fijador	Support

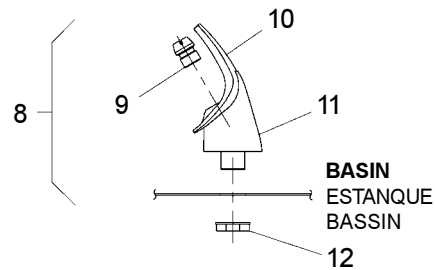


Stream height is factory set at 35 PSI. If supply pressure varies greatly from this, remove items 1 & 2 and adjust screw on item 4. Clockwise adjustment will raise stream and counter-clockwise adjustment will lower stream. For best adjustment, stream should hit basin approximately 6-1/2" (165mm) from bubbler.

La altura del chorro se determina en la fábrica a 35 PSI. Si la presión del suministro varía demasiado de este valor, ajuste el tornillo, sacando los Artículos 1 y 2, y ajuste el tornillo en el Artículo 4. El ajuste en el sentido de las agujas del reloj elevará el chorro y contra el sentido de las agujas del reloj lo bajará. Para un mejor ajuste, el chorro deberá pegar en el estanque a una distancia de aproximadamente 6½" (165mm) del borboteador.

Le niveau d'écoulement est réglé en usine à 35 PSI. Si la pression varie beaucoup de ce point, retirez les articles 1 et 2 et ajustez la vis de l'article 4. Si vous ajustez dans le sens des aiguilles d'une montre, le jet augmentera et dans le sens contraire, le jet diminuera. Le meilleur ajustement est lorsque le jet frappe le bassin à environ 6-1/2" (165mm) du barboteur.

FIG. 4



NOTE:
WHEN INSTALLING REPLACEMENT BUBBLER AND PEDESTAL, TIGHTEN NUT (ITEM 12) ONLY TO HOLD PARTS SNUG IN POSITION.
DO NOT OVER TIGHTEN.

NOTA:
CUANDO SE INSTALE EL BORBOTEADOR DE REPUESTO Y EL PEDESTAL, APRIETE LA TUERCA (ARTICULO 12) SOLAMENTE PARA SOSTENER LAS PIEZAS EN SU POSICIÓN.
NO APRIETE EMASIADO.

NOTE:
LORSQUE VOUS INSTALLEZ UN NOUVEAU BARBOTEUR ET SOCLE, RESSERREZ L'ÉCROU (ARTICLE 12) SEULEMENT SUFFISAMMENT POUR GARDER LES PIÈCES BIEN EN PLACE.
NE PAS TROP SERRER.

FIG. 5

FD700-8*1F LFDE8*1F

PARTS LIST 115V/LISTA DE PIEZAS 115V/LISTE DE PIÈCES 115V

ITEM NO.	PART NO.	DESCRIPTION	DESCRIPCIÓN	DESCRIPTION
1	40089C	Cover	Cubierta	Couvercle
2	40048C	Button	Botón	Bouton
3	15005C	Retainer Nut	Tuerca Retentora	Écrou De Retenue
4	61313C	Regulator	Regulador	Régleur
5	40169C	Hex Nut	Tuerca Exagonal	Écrou Hex.
6	50986C	Holder Regulator	Regulador-Sostenedor	Porte-Régleur
7	21781C	Basin & Drain Assy	Ensamblado De Estanque Y Desagüe	Ens. Bassin & Drain
8	51349C	Bubbler Assy	Ensamblado De Borboteador	Ens. Barboteur
9	40322C	Orifice Assy	Ensamblado De Orificio	Ens. Orifice
10	50934C	Housing Assy	Ensamblado De Montante	Ens. Enceinte
11	50168C	Pedestal	Pedestal	Socle
12	70012C	Locknut	Tuerca De Enllave	Contre-Écrou
13	55996C	Strainer	Filtro Bifurcado	Grille
14	66534C	Evaporator Assy (8 GPH)	Ensamblado De Evaporador (8 GPH)	Ens. Évaporateur (8 GPH)
15	31513C	Cold Control	Control - Frio	Commande - Froide
16	31501C	Cord-Power	Cable-Electricidad	Cordon - Alimentation
17	31490C	Motor-Fan (8 GPH)	Motor - Abanico (8 GPH)	Moteur - Ventilateur (8 GPH)
18	30664C	Blade-Fan (8 GPH)	Aspa-Abanico (8 GPH)	Ailette - Ventilateur (8 GPH)
19	70018C	Nut (Motor Mtg.)	Tuerca (Montaj. Motor)	Écrou (Pour Moteur)
20	20282C	Bracket-Fan Motor (8 GPH)	Fijador - Motor Abanico (8 GPH)	Support - Moteur Ventilateur (8 GPH)
21	70418C	Washer	Arandela	Rondelle
22	70184C	Hair Pin Cotter	Chaveta De Traba	Goupille-Clavette
23	66202C	Drier (8 GPH)	Secador (8 GPH)	Déshydrateur (8 GPH)
24	66508C	Heat Exchanger Assy (8 GPH)	Ensamblado De Intercambiador De Calor (8 GPH)	Échangeur Thermique (8 GPH)
25	66305C	Condenser (8 GPH)	Condensador (8 GPH)	Condenseur (8 GPH)
26	35959C	Relay (8 GPH)	Relé (8 GPH)	Relais (8 GPH)
27	21487C	Cabinet (Almond)	Mueble (Almendra)	Enceinte (Amande)
	21486C	Cabinet (Sandalwood)	Mueble (Madera De Sándalo)	Enceinte (Santal)
	21239C	Cabinet (Stainless Steel)	Mueble (Acero Inoxidable)	Enceinte (Acier Inox.)
	27690C	Cabinet (Granite)	Mueble (Granito)	Enceinte (Granite)
*28	35960C	Compressor Serv. Pak EM65 (8 GPH)	Paquete De Serv. De Compresor EM65 (8 GPH)	Trousse D'entretien Du Surpresseur EM65 (8 GPH)
29	35768C	Cover - Relay (8 GPH)	Cubierta de Relé (8 GPH)	Couvercle de relais (8 GPH)
30	75583C	Elbow 5/16" x 1/4"	Codo 5/16" x 1/4"	Coude 5/16" x 1/4"
31	50189C	Fan Shroud	Cubierta del abanico	Carénage de ventilateur
32	55994C	Tubing - Poly (Order in feet)	Tubería de polietileno (ordenar en pies)	Tubes - Polyéthylène (Unité de commande: pieds)
33	35958C	Overload (8 GPH)	Sobrecarga (8 GPH)	Surcharge (8 GPH)
NS	21958C	Front-Pnl (Almond)	Pnl Frontal (Almendra)	Panneau Avant (Amande)
	21482C	Front-Pnl (Sandalwood)	Pnl Frontal (Madera De Sándalo)	Panneau Avant (Santal)
	20460C	Front-Pnl (Stainless Steel)	Pnl Frontal (Acero Inoxidable)	Panneau Avant (Acier Inox.)
	27358C	Front-Pnl (Granite)	Pnl Frontal (Granito)	Panneau Avant (Granite)

***INCLUDES RELAY & OVERLOAD. IF UNDER WARRANTY, REPLACE WITH SAME COMPRESSOR USED IN ORIGINAL ASSEMBLY.**

NOTE: All correspondence pertaining to any of the above water coolers or orders for repair parts **MUST** include Model No. and Serial No. of cooler, name and part number of replacement part.

***INCLUYE RELÉ Y SOBRECARGA. SI ESTÁ BAJO GARANTÍA, REEMPLACE CON EL MISMO COMPRESOR USADO EN EL ENSAMBLADO INICIAL.**

NOTA: Toda la correspondencia relacionada con el enfriador de agua anterior o con una orden de reparación piezas **DEBERÁ** incluir el número de modelo y número de serie del enfriador, el nombre y número de pieza de la pieza de repuesto.

***COMPREND RELAIS ET SURCHARGE. SI SOUS GARANTIE, REMPLACEZ AVEC LE MÊME SURPRESSEUR QUE CELUI UTILISÉ ORIGINALEMENT.**

NOTE : Toute correspondance au sujet des refroidisseurs d'eau courante ou toute commande de pièce de rechange **DOIT** inclure le numéro de modèle et le numéro de série du refroidisseur ainsi que le nom et le numéro de pièce à remplacer.