

FD7001,3,5,8,10*1C THAD1,3,5,8,10*1C LFDE8*1C

Space-ette™ With FLEXI-GUARD®

Installation/Care/Use Manual

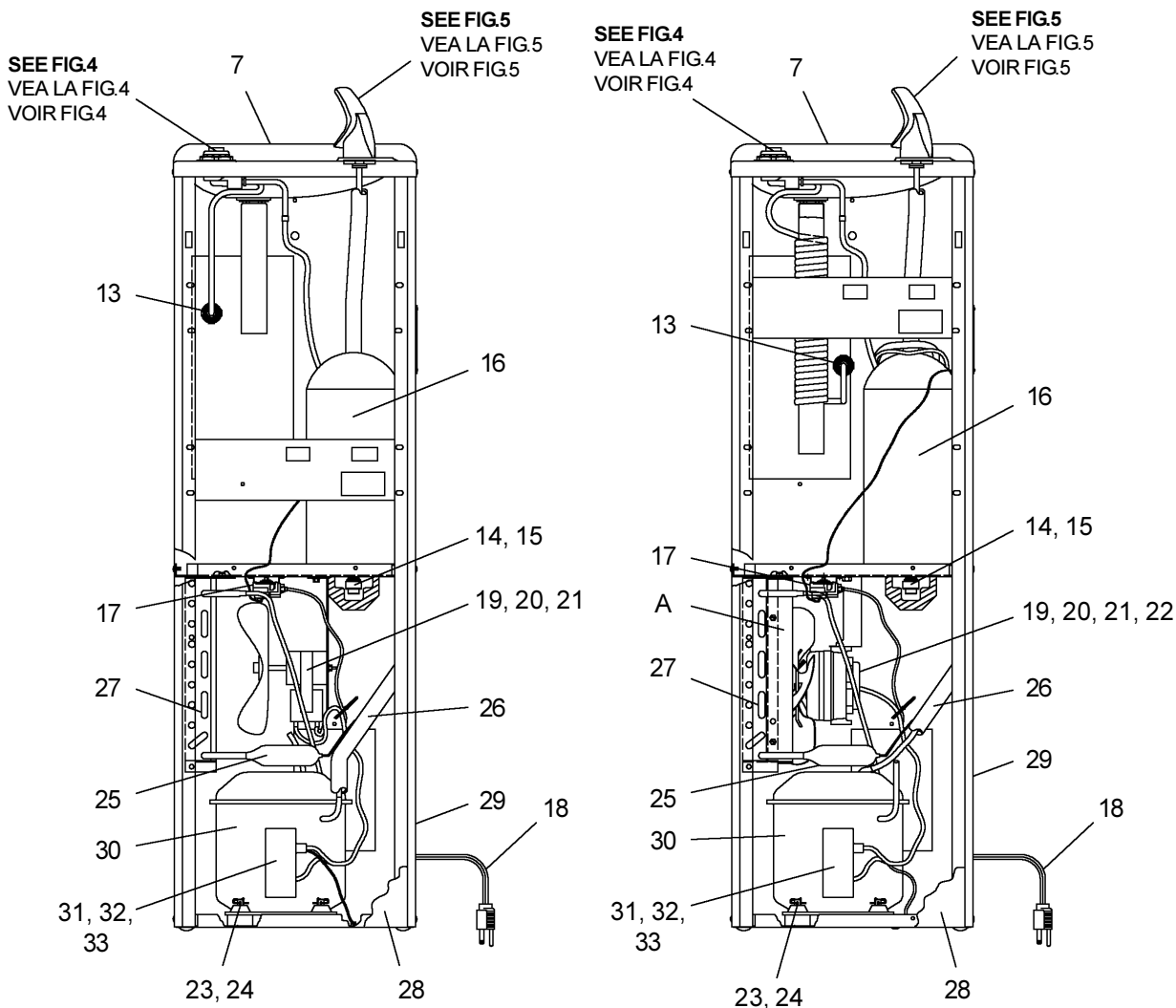
Manual de Instalación/Cuidado/Utilización

Manuel d'installation/entretien/utilisation

USES HFC-134A REFRIGERANT

USA REFRIGERANTE HFC-134A

UTILISE DU FLUIDE FRIGORIGÈNE HFC-134A

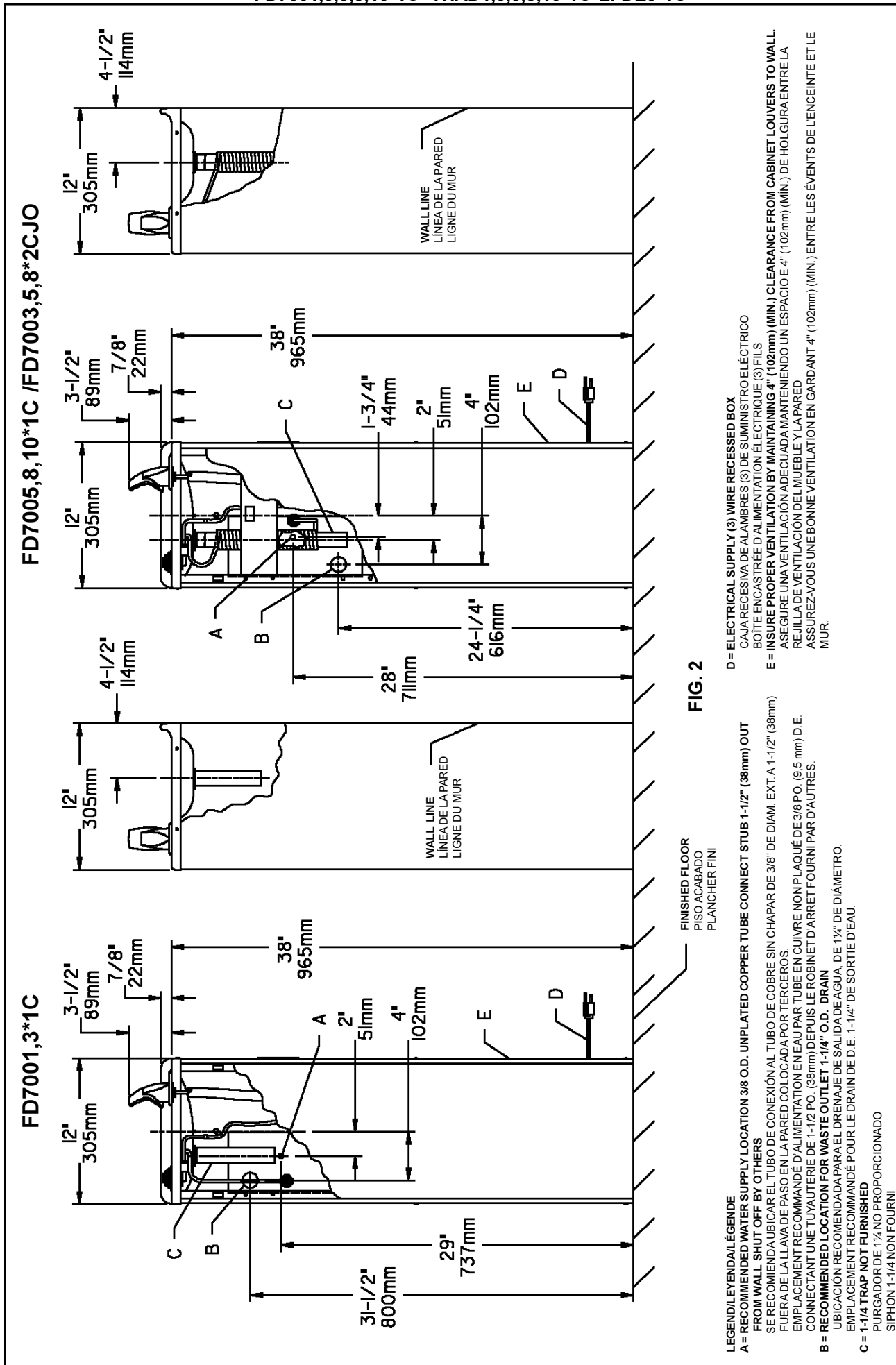


FD7001,3*1C

FD7005,8,10*1C

A = SHROUD ON 10GPH UNIT ONLY
ENGRANAJE EN UNIDAD DE 10 GPH SOLAMENTE
CARÈNAGE POUR L'APPAREIL DE 10 gal/h

FIG. 1



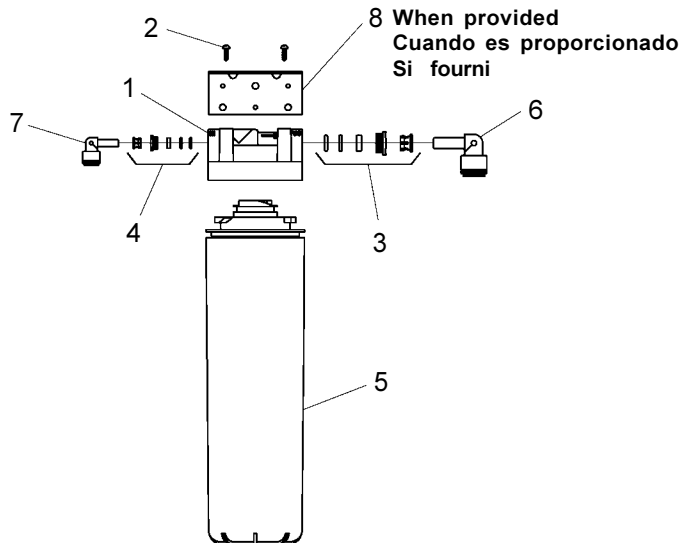
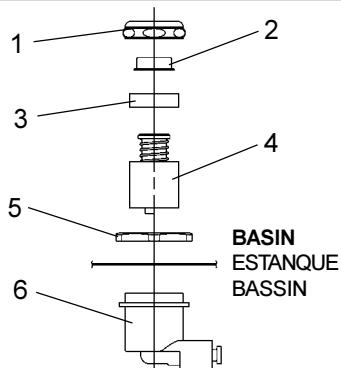


FIG. 3

DESIGN 2000® FILTER PARTS LIST (See Fig. 3)			LISTA DE PIEZAS DEL FILTRO (Vea la Fig. 3)	LISTE DES PIÈCES DU FILTRE (Voir Fig. 3)
ITEM NO.	PART NO.	DESCRIPTION	DESCRIPCIÓN	DESCRIPTION
1	51294C	Filter Head Ass'y	Ensamblado de la Cabeza del Filtro	Ens. de tête de filtre
2	70792C	Screw #8-18 X .75 PH	Tornillo #8-18 x .75 PH	Vis #8-18 x .75 hp
3	70823C	Fitting - Superseal 3/8"(10mm)	Accesorio - Supersello 3/8" (10mm)	Raccord - Superseal 3/8" (10mm)
4	70822C	Fitting - Superseal 1/4" (6mm)	Accesorio - Supersello 1/4" (6 mm)	Raccord - Superseal 1/4" (6mm)
5	51299C	Filter Ass'y	Ensamblado del Filtro	Ens. filtre
6	70818C	Elbow - 3/8" (10mm)	Codo - 3/8" (10 mm)	Coude - 3/8" (10mm)
7	70817C	Elbow - 1/4" (6mm)	Codo - 1/4" (6 mm)	Coude - 1/4" (6mm)
8	22490C	Bracket	Fijador	Support

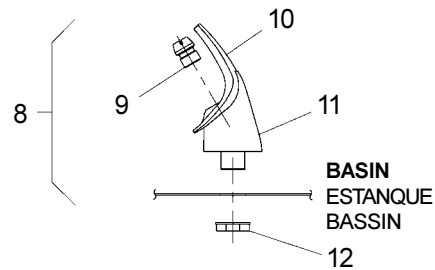


Stream height is factory set at 35 PSI. If supply pressure varies greatly from this, remove items 1 & 2 and adjust screw on item 4. Clockwise adjustment will raise stream and counter-clockwise adjustment will lower stream. For best adjustment, stream should hit basin approximately 6-1/2" (165mm) from bubbler.

La altura del chorro se determina en la fábrica a 35 PSI. Si la presión del suministro varía demasiado de este valor, ajuste el tornillo, sacando los Artículos 1 y 2, y ajuste el tornillo en el Artículo 4. El ajuste en el sentido de las agujas del reloj elevará el chorro y contra el sentido de las agujas del reloj lo bajará. Para un mejor ajuste, el chorro deberá pegar en el estanque a una distancia de aproximadamente 6½" (165mm) del borboteador.

Le niveau d'écoulement est réglé en usine à 35 PSI. Si la pression varie beaucoup de ce point, retirez les articles 1 et 2 et ajustez la vis de l'article 4. Si vous ajustez dans le sens des aiguilles d'une montre, le jet augmentera et dans le sens contraire, le jet diminuera. Le meilleur ajustement est lorsque le jet frappe le bassin à environ 6-1/2" (165mm) du barboteur.

FIG. 4



NOTE:
WHEN INSTALLING REPLACEMENT BUBBLER AND PEDESTAL, TIGHTEN NUT (ITEM 12) ONLY TO HOLD PARTS SNUG IN POSITION.
DO NOT OVER TIGHTEN.

NOTA:
CUANDO SE INSTALE EL BORBOTEADOR DE REPUESTO Y EL PEDESTAL, APRIETE LA TUERCA (ARTICULO 12) SOLAMENTE PARA SOSTENER LAS PIEZAS EN SU POSICIÓN.
NO APRIETE EMASIADO.

NOTE:
LORSQUE VOUS INSTALLEZ UN NOUVEAU BARBOTEUR ET SOCLE, RESSERREZ L'ÉCROU (ARTICLE 12) SEULEMENT SUFFISAMMENT POUR GARDER LES PIÈCES BIEN EN PLACE.
NE PAS TROP SERRER.

FIG. 5

FD7001,3,5,8,10*1C THAD1,3,5,8,10*1C LFDE8*1C

PARTS LIST 115V/LISTA DE PIEZAS 115V/LISTE DE PIÈCES 115V

ITEM NO.	PARTNO.	DESCRIPTION	DESCRIPCIÓN	DESCRIPTION
1	40089C	Cover	Cubierta	Couvercle
2	40048C	Button	Botón	Bouton
3	15005C	Retainer Nut	Tuerca Retentora	Écrou De Retenue
4	61313C	Regulator	Regulador	Régleur
5	40169C	Hex Nut	Tuerca Exagonal	Écrou Hex.
6	50986C	Holder Regulator	Regulador-Sostenedor	Porte-Régleur
7	21781C	Basin & Drain Assy (1 & 3GPH)	Ensamblado De Estanque Y Desagüe (1 & 3GPH)	Ens. Bassin & Drain (1 & 3GPH)
	22543C	Basin & Drain Assy(5,8,&10GPH)	Ensamblado De Estanque Y Desagüe(5,8,&10GPH)	Ens. Bassin & Drain (5,8,&10GPH)
8	51349C	Bubbler Assy	Ensamblado De Borboteador	Ens. Barboteur
9	40322C	Orifice Assy	Ensamblado De Orificio	Ens. Orifice
10	50934C	Housing Assy	Ensamblado De Montante	Ens. Enceinte
11	50168C	Pedestal	Pedestal	Socle
12	70012C	Locknut	Tuerca De Enllave	Contre-Écrou
13	55996C	Strainer	Filtro Bifurcado	Grille
14	70767C	Clip-Evap. Retainer	Brida - Retentor Evap.	Pince-Évap.
15	70772C	Plug-Drain	Tapón - Desagüe	Bonde
16	66439C	Evaporator Assy (1,3,&5GPH)	Ensamblado De Evaporador (1,3,&5GPH)	Ens. Évaporateur (1,3,&5GPH)
	66421C	Evaporator Assy (8&10GPH)	Ensamblado De Evaporador (8&10GPH)	Ens. Évaporateur (8&10GPH)
17	31513C	Cold Control	Control - Frio	Commande - Froide
18	31501C	Cord-Power	Cable-Electricidad	Cordon - Alimentation
19	31341C	Motor-Fan (1&3GPH)	Motor - Abanico (1&3GPH)	Moteur - Ventilateur (1&3GPH)
	31490C	Motor-Fan (5,8,&10GPH)	Motor - Abanico (5,8,&10GPH)	Moteur - Ventilateur (5,8,&10GPH)
20	30824C	Blade-Fan (1&3GPH)	Aspa-Abanico (1&3GPH)	Ailette - Ventilateur (1&3GPH)
	30664C	Blade-Fan (5,8,&10GPH)	Aspa-Abanico (5,8,&10GPH)	Ailette - Ventilateur (5,8,&10GPH)
21	70018C	Nut (Motor Mtg.) (5,8,&10GPH)	Tuerca (Montaj. Motor) (5,8,&10GPH)	Écrou (Pour Moteur) (5,8,&10GPH)
22	42677000	Bracket-Fan Motor (1&3GPH)	Fijador - Motor Abanico (1&3GPH)	Support - Moteur Ventilateur (1&3GPH)
	20282C	Bracket-Fan Motor (5,8,&10GPH)	Fijador - Motor Abanico (5,8,&10GPH)	Support - Moteur Ventilateur (5,8,&10GPH)
23	70418C	Washer	Arandela	Rondelle
24	70184C	Hair Pin Cotter	Chaveta De Traba	Goupille-Clavette
25	66200C	Drier (1,3&5GPH)	Secador (1,3&5GPH)	Déshydrateur (1,3&5GPH)
	66201C	Drier (8GPH)	Secador (8GPH)	Déshydrateur (8GPH)
	66202C	Drier (10GPH)	Secador (10GPH)	Déshydrateur (10GPH)
26	66300C	Heat Exchanger Assy (1,3,5GPH)	Ensamblado De Intercambiador De Calor (1,3,5GPH)	Échangeur Thermique (1,3,5GPH)
26a	66301C	Heat Exchanger Assy (8GPH)	Ensamblado De Intercambiador De Calor (8GPH)	Échangeur Thermique (8GPH)
26b	66302C	Heat Exchanger Assy (10GPH)	Ensamblado De Intercambiador De Calor (10GPH)	Échangeur Thermique (10GPH)
26c	66508C	Heat Exchanger Assy (10GPH)	Ensamblado De Intercambiador De Calor (10GPH)	Échangeur Thermique (10GPH)
27	66303C	Condenser (1,3,5,&8GPH)	Condensador (1,3,5,&8GPH)	Condenseur (1,3,5,&8GPH)
	66304C	Condenser (10GPH)	Condensador (10GPH)	Condenseur (10GPH)
28	21958C	Front-Pnl (Almond)	Pnl Frontal (Almendra)	Panneau Avant (Amande)
	21482C	Front-Pnl (Sandalwood)	Pnl Frontal (Madera De Sándalo)	Panneau Avant (Santal)
	20460C	Front-Pnl (Stainless Steel)	Pnl Frontal (Acero Inoxidable)	Panneau Avant (Acier Inox.)
29	21487C	Cabinet (Almond)	Mueble (Almendra)	Enceinte (Amande)
	21486C	Cabinet (Sandalwood)	Mueble (Madera De Sándalo)	Enceinte (Santal)
	21239C	Cabinet (Stainless Steel)	Mueble (Acero Inoxidable)	Enceinte (Acier Inox.)
30*	35786C	Compressor Serv. Pak PW3HK7(1,3&5GPH)	Paquete De Serv. De Compresor PW3HK7 (1,3&5GPH)	Trousse D'entretien Du Surpresseur PW3HK7 (1,3&5GPH)
30a*	35787C	Compressor Serv. Pak PW4.5HK11 (8GPH)	Paquete De Serv. De Compresor PW4.5HK11 (8GPH)	Trousse D'entretien Du Surpresseur PW4.5HK11 (8GPH)
30b*	35767C	Compressor Serv. Pak FF7.5HBK (10GPH)	Paquete De Serv. De Compresor FF7.5HBK (10GPH)	Trousse D'entretien Du Surpresseur FF7.5HBK (10GPH)
30c*	35947C	Compressor Serv. Pak EM65 (10GPH)	Paquete De Serv. De Compresor EM65 (10GPH)	Trousse D'entretien Du Surpresseur EM65 (10GPH)
31	35766C	Cover - Terminal	Cubierta-Terminal	Couvercle - Raccordement
31a	35766C	Cover - Terminal	Cubierta-Terminal	Couvercle - Raccordement
31b	35766C	Cover - Terminal	Cubierta-Terminal	Couvercle - Raccordement
31c	35768C	Cover - Relay	Cubierta de Relé	Couvercle - Raccordement
32	31038C	Overload/Relay 1.350.398 (1,3&5GPH)	Relé/Sobrecarga 1.350.398 (1,3&5GPH)	Surcharge/relais 1.350.398 (1,3&5GPH)
32a	31034C	Overload/Relay 1.350.308 (8GPH)	Relé/Sobrecarga 1.350.308 (8GPH)	Surcharge/relais 1.350.308 (8GPH)
32b	31025C	Overload/Relay 1.350.358 (10GPH)	Relé/Sobrecarga 1.350.358 (10GPH)	Surcharge/relais 1.350.358 (10GPH)
32c	31039C	Overload/Relay P600B/427NFBYY (10GPH)	Relé/Sobrecarga P600B/427NFBYY (10GPH)	Surcharge/relais P600B/427NFBYY (10GPH)
33c	35935C	Capacitor - Run	Capacitor	Capaciteur

***INCLUDES RELAY & OVERLOAD. IF UNDER WARRANTY, REPLACE WITH SAME COMPRESSOR USED IN ORIGINAL ASSEMBLY.**

NOTE: All correspondence pertaining to any of the above water coolers or orders for repair parts **MUST** include Model No. and Serial No. of cooler, name and part number of replacement part.

***INCLUYE RELÉ Y SOBRECARGA. SI ESTÁ BAJO GARANTÍA, REEMPLACE CON EL MISMO COMPRESOR USADO EN EL ENSAMBLADO INICIAL.**

NOTA: Toda la correspondencia relacionada con el enfriador de agua anterior o con una orden de reparación piezas **DEBERÁ** incluir el número de modelo y número de serie del enfriador, el nombre y número de pieza de la pieza de repuesto.

***COMPREND RELAIS ET SURCHARGE. SI SOUS GARANTIE, REMPLACEZ AVEC LE MÊME SURPRESSEUR QUE CELUI UTILISÉ ORIGINALEMENT.**

NOTE : Toute correspondance au sujet des refroidisseurs d'eau courante ou toute commande de pièce de rechange **DOIT** inclure le numéro de modèle et le numéro de série du refroidisseur ainsi que le nom et le numéro de pièce à remplacer.

See Supplemental Sheet 97084C for 220V part numbers.

Ver la Hoja Suplementaria 97084C, para los números de pieza de 220V.

Consultez le feuillet supplémentaire 97084C pour les numéros de pièces 220V.