

**EBF(S)A(TL), LI(S)EA(TL)\*(2,3)BJO COOLERS**

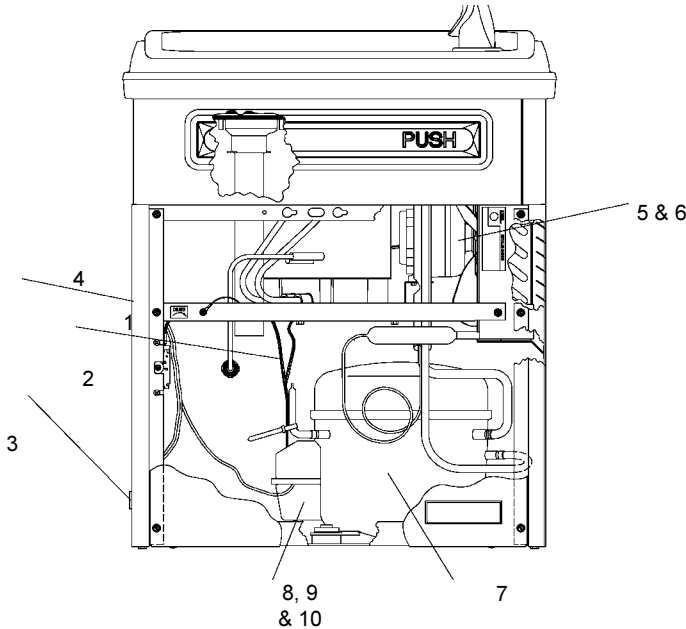
**230V Units**

**SUPPLEMENTAL SHEET**

**Use with 97060C--Installation, Care & Use Manual**

**Utilice con 97060C--Manual de Instalación, Cuidado y Utilización**

**Utilisez avec 97060C--Manuel d'installation/entretien/utilisation**



**\*INCLUDES RELAY & OVERLOAD. IF UNDER WARRANTY, REPLACE WITH SAME COMPRESSOR USED IN ORIGINAL ASSEMBLY.**

**NOTE:** All correspondence pertaining to any of the above water coolers or orders for repair **MUST** include Model No. and Serial No. of cooler, name and part number of replacement part.

**\*INCLUYE RELÉ Y SOBRECARGA. SI ESTÁ BAJO GARANTÍA, REEMPLACE CON EL MISMO COMPRESOR USADO EN EL ENSAMBLADO INICIAL.**

**NOTA:** Toda la correspondencia relacionada con el enfriador de agua anterior o con una orden de reparación **DEBERÁ** incluir el número de modelo y número de serie del enfriador, el nombre y número de pieza de la pieza de repuesto.

**\* COMPREND RELAIS ET SURCHARGE. SI SOUS GARANTIE, REMPLACEZ AVEC LE MÊME SURPRESSEUR QUE CELUI UTILISÉ ORIGINALEMENT.**

**NOTE :** Toute correspondance au sujet des refroidisseurs d'eau courante ou toute commande de pièce de rechange **DOIT** inclure le numéro de modèle et le numéro de série du refroidisseur ainsi que le nom et le numéro de pièce à remplacer.

**PARTS LIST/LISTA DE PIEZAS/LISTE DES PIÈCES**

ITEM NO	PART NO	DESCRIPTION	DESCRIPCIÓN	DESCRIPTION
1	35827C	Power Cord	Cable Eléctrico	Cordon d'alimentation
2	35826C	Power Inlet	Entrada De Eléctrico	Entrée d'alimentation
3	31455C	Power Cord "JB"	Cable Eléctrico "JB"	Cordon d'alimentation "JB"
	31456C	Power Cord "JC"	Cable Eléctrico "JC"	Cordon d'alimentation "JC"
	31457C	Power Cord "JD"	Cable Eléctrico "JD"	Cordon d'alimentation "JD"
	31458C	Power Cord "JJ"	Cable Eléctrico "JJ"	Cordon d'alimentation "JJ"
	31459C	Power Cord "JS"	Cable Eléctrico "JS"	Cordon d'alimentation "JS"
	31460C	Power Cord "JM"	Cable Eléctrico "JM"	Cordon d'alimentation "JM"
4	27100C	Panel - Left Rear (Stainless Steel)	Panel-Retrovisor Izquierdo (Acero inoxidable)	Panneau - arrière gauche (Acier inoxydable)
	27101C	Panel - Left Rear (Gray Beige)	Panel-Retrovisor Izquierdo (Crema grisáceo)	Panneau - arrière gauche (Gris beige)
5	30699C	Fan Blade	Aspa De Abanico	Pale Ventilateur
6	31431C	Fan Motor	Motor De Abanico	Moteur Ventilateur

**230V-50Hz -- PARTS LIST/LISTA DE PIEZAS/LISTE DES PIÈCES**

ITEM NO	PART NO	DESCRIPTION	DESCRIPCIÓN	DESCRIPTION
*7	35763C	Compressor Service Pak	Paquete de Servicio del Compressor	Trousse d'entr. supresseur
8	31024C	Overload/Relay	Sobrecarga/Relé	Surcharge/relais

**230V-60Hz -- PARTS LIST/LISTA DE PIEZAS/LISTE DES PIÈCES**

ITEM NO	PART NO	DESCRIPTION	DESCRIPCIÓN	DESCRIPTION
*7	35842C	Compressor Service Pak	Paquete de Servicio del Compressor	Trousse d'entr. supresseur
8	35863C	Relay	Relé	Relais
	35876C	Overload	Sobrecarga	Surcharge
9	35838C	Capacitor	Capacitador	Condensateur
10	21792C	Bracket - Capacitor	Fijador de ensamblaje del capacitor	Support de montage du condensateur