



INSTALLATION, CARE & USE MANUAL



www.GreenSpec.com

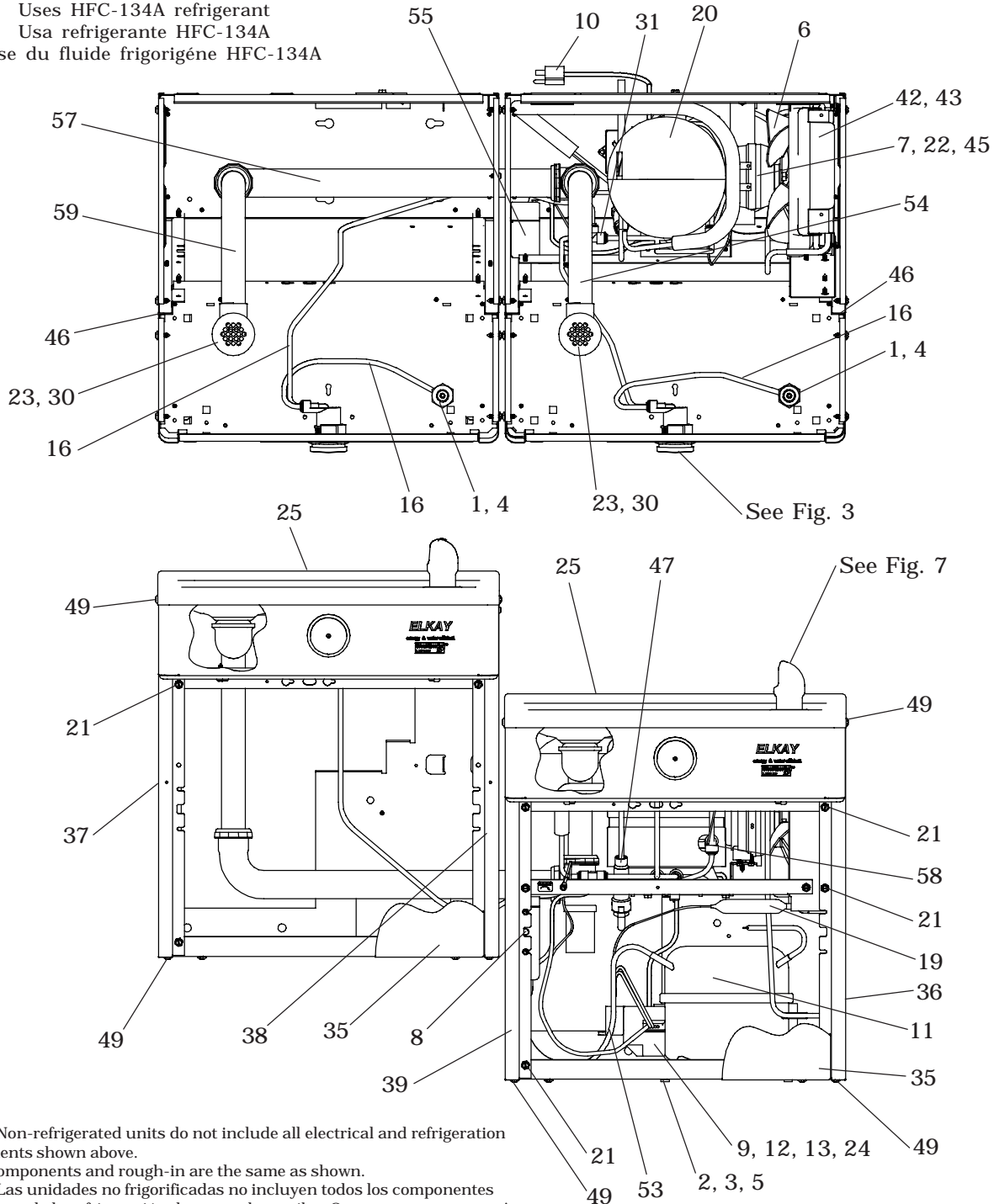
Manual de Instalación, Cuidado y Utilización
Manuel d'installation/entretien/utilisation

VRCGRNTL8™ Series Barrier-Free Water Coolers

VRCGRNTL8™ La Barrera de la serie Liberta Agua Coolers

VRCGRNTL8™ Coolers d'Eau de Barrière-Libère de feuilleton

Uses HFC-134A refrigerant
Usa refrigerante HFC-134A
Utilise du fluide frigorigène HFC-134A



NOTE: Non-refrigerated units do not include all electrical and refrigeration components shown above.
Other components and rough-in are the same as shown.

NOTA: Las unidades no frigorificadas no incluyen todos los componentes eléctricos y de la refrigeración demostrados arriba. Otros componentes y a'spero-en son iguales según lo demostrado.

NOTE: Les unités non frigorifiées n'incluent pas tous les composants électriques et de réfrigération montrés ci-dessus. D'autres composants et rugueux-dans sont identiques que montrés.

FIG. 1
VRCGRNTL8 SHOWN

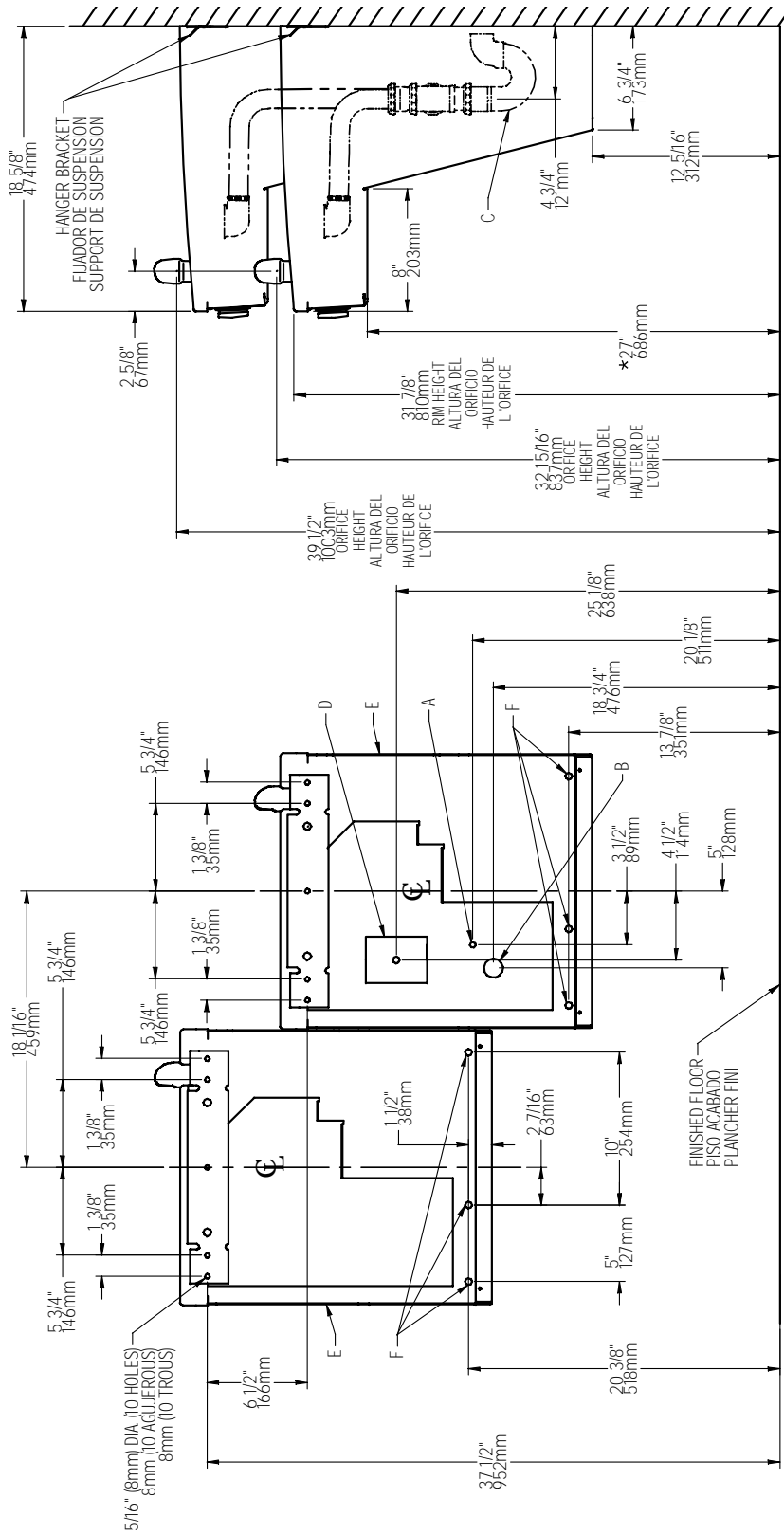


FIG. 2

REDUCE HEIGHT BY 3" FOR INSTALLATION OF CHILDRENS ADA COOLER

LEGEND / LEYENDA / LÉGENDE

- A = RECOMMENDED WATER SUPPLY LOCATION 3/8 O.D. UNPLATED COPPER TUBE CONNECT STUB WITH SHUT OFF (BY OTHERS) 3 IN. (76mm) MAXIMUM OUT FROM WALL.**
La UBICACION 3/8 O RECOMENDADA de ABASTECIMIENTO de AGUA. D. EI TUBO de COBRE de UNPLATED CONECTA TALONARIO CON APAGO (POR OTROS) 3 en. (76 Mm) el MAXIMO FUERA DE PARED
- B = RECOMMENDED LOCATION FOR WASTE OUTLET 1-1/2" O.D. DRAIN STUB 2 IN. OUT FROM WALL.**
UBICACION RECOMENDADA PARA EL DRENAJE DE SALIDA DE AGUA, DE 1-1/2" DE DIAMETRO. EI TALONARIO 2 FUERA DE PARED
- C = 1-1/2" TRAP NOT FURNISHED**
EMPLACEMENT RECOMMENDÉ POUR LE DRAIN DE D.E. 1-1/2" DE SORTIE D'EAU. STUB 2 HORS DU MUR
- D = ELECTRICAL SUPPLY (3) WIRE RECESSED BOX**
PURGADOR DE 1-1/2 NO PROPORCIONADO
SIPHON 1-1/2 NON FOURNI
CAJA RECESIVA DE ALAMBRES (3) DE SUMINISTRO ELÉCTRICO
BOÎTE ENCASTRÉE D'ALIMENTATION ÉLECTRIQUE (3) FILS
- E = INSURE PROPER VENTILATION BY MAINTAINING 6" (152 mm) (MIN.) CLEARANCE FROM CABINET LOUVERS TO WALL.**
ASEGURE UNA VENTILACION ADECUADA MANTENIENDO UN ESPACIO E 6" (152 mm) (MIN.) DE HOLGURA ENTRE LA REJILLA DE VENTILACION DEL MUEBLE Y LA PARED
- F = 7/16 BOLT HOLES FOR FASTENING UNIT TO WALL.**
ACUEROS DE LAS TUERCAS DE 7/16 PARA SUJETAR LA UNIDAD A LA PARED
Trous d'écrous 7/16 pour fixer l'appareil au mur

- * ADA REQUIREMENT
- * REQUISITO DE A.D.A.
- * EXIGENCE ADA

IMPORTANT
ALL SERVICE TO BE PERFORMED BY
AN AUTHORIZED SERVICE PERSON

IMPORTANTE
TODO EL SERVICIO DEBERÁ SER EFECTUADO POR
UNA PERSONA DE SERVICIO AUTORIZADA

IMPORTANT
TOUT ENTRETIEN DOIT ÊTRE EFFECTUÉ PAR
UN REPRÉSENTANT AUTORISÉ

HANGER BRACKETS & TRAP
INSTALLATION

- 1) Remove hanger bracket fastened to back of cooler by removing one (1) screw.
- 2) Mount the hanger bracket and trap as shown in Figure 2.

NOTE: Hanger Bracket MUST be supported securely. Add fixture support carrier if wall will not provide adequate support.

IMPORTANT:

- 4 3/4 in. (121mm) dimension from wall to centerline of trap must be maintained for proper fit.
 - Anchor hanger securely to wall using all five (5) 1/4 in. dia. mounting holes.
- 3) Install straight valve for 3/8" O.D. tube.

INSTALLATION OF COOLER

- 4) Hang the cooler on the hanger bracket. Be certain the hanger bracket is engaged properly in the slots on the cooler back as shown in Figure 2.
- 5) Loosen the two (2) screws holding the lower front panel at the bottom of cooler base and two (2) screws at the top (**Use torx bits sold separately**). Remove the front panel and set aside.
- 6) Connect water inlet line--See Note 4 of General Instructions.
- 7) Remove the slip nut and gasket from the trap and install them on the cooler waste line making sure that the end of the waste line fits into the trap. Assemble the slip nut and gasket to the trap and tighten securely. Recommend fastening cooler to wall using 7/16 bolt holes. (See Fig. 2, "F")

START UP

Also See General Instructions

- 8) Stream height is factory set at 45-50 PSI. If supply pressure varies greatly from this, adjust screw using the access hole in the pushbutton (insert screwdriver). CW adjustment will raise stream and CCW adjustment will lower stream. For best adjustment, stream should hit basin approximately 6-1/2" (165mm) from bubbler.

INSTALACIÓN DE FIJADOR DE
SUSPENSIÓN Y DEL PURGADOR

- 1) Quite el fijador de suspensión sujetados a la parte posterior del enfriador quitando un (1) tornillo.
- 2) Monte el fijador de suspensión y quite el purgador como se muestra en la Fig. 2.

NOTA: El fijador de suspensión DEBE de ser sostenido con seguridad. Coloque portadores de soporte de instalaciones fijas si la pared no proveerá un soporte adecuado.

IMPORTANTE:

- Se debe mantener una dimensión de 4 3/4 pulgadas (121mm) desde la pared hasta la línea central del purgador para que calce de forma adecuada.
 - Ancle el suspensor de forma segura a la pared usando todos los cinco (5) agujeros de montaje de 1/4" de diámetro.
- 3) Instale la válvula directa para el tubo de 3/8" de diámetro externo.

INSTALACIÓN DEL ENFRIADOR DE AGUA

- 4) Suspense el enfriador en el fijador de suspensión. Asegúrese que el fijador de suspensión calce correctamente en las ranuras de la parte posterior del enfriador como se indica en la figura 2.
- 5) Afloje los dos (2) tornillos que sostienen la parte inferior del panel en la parte inferior de la base del enfriador y los dos (2) tornillos en la parte superior (**Utilice los pedacitos torx vendidos por separado**). Quite el panel frontal y póngalo a un lado.
- 6) Conectar el tubo de entrada de agua. Ver la Nota 4 en las Instrucciones Generales.
- 7) Saque la tuerca deslizante y empaquetadura del colector e instáloles en la manquera de residuos de la nevera, asegurándose que el extremo de la manquera encaje en el colector. Coloque la tuerca deslizante y la empaquetadura en el colector y apriete firmemente.

PUESTA EN MARCHA

Ver también las Instrucciones Generales

- 8) La altura del chorro se ajusta en la fábrica a 45-50 PSI. Si la presión de suministro varía mucho de este valor, ajustar el tornillo usar el agujero de acceso en el botón. El ajuste en sentido horario elevará el chorro y en sentido contrahorario lo bajará (inserte el destornillador). Para un ajuste mejor, el chorro debe chocar con el depósito aproximadamente a 6-1/2"(165mm) del borboteador.

INSTALLATION DU SIPHON ET DU
SUPPORT DE SUSPENSION

- 1) Retirez le support de suspension à l'arrière du refroidisseur en enlevant une (1) vis.
- 2) Installez le support et le siphon tel qu'indiqué à la fig. 2.

NOTE : Le support de suspension DOIT être bien retenu en place. Ajoutez des ferrures de fixation si le mur n'offre pas le soutien voulu.

IMPORTANT :

- Pour avoir une bonne position, on doit garder une dimension de 4 3/4 po. (121mm) du mur à l'axe central du siphon.
 - Ancrez solidement le support au mur à l'aide des five (5) trous de fixation d'un diam. 1/4 po.
- 3) Installez la soupape droite dans le tuyau de D.E. 3/8".

INSTALLATION DU REFRIGÉRISEUR

- 4) Installez le refroidisseur sur le support en vous assurant que ceux-ci sont bien installés dans les fentes à l'arrière du refroidisseur tel qu'indiqué à la figure 2.
- 5) Dégagez les deux (2) vis retenant le panneau inférieur avant au bas de la base du refroidisseur ainsi que deux (2) vis sur le dessus (**Employez le peu Torx vendu séparément**). Retirez le panneau avant et mettez-le de côté.
- 6) Connectez l'alimentation en eau. - Voir note 5 des instructions générales.
- 7) Retirez l'écrou coulissant et le joint du siphon et les installer sur la conduite de vidange de la fontaine en s'assurant que l'extrémité de la conduite de vidange s'ajuste dans le siphon. Assemblez l'écrou coulissant et le joint sur le siphon et serrer fermement.

MISE EN MARCHÉ

Voir aussi les Instructions Générales

- 8) La pression du jet est réglée en usine 3,1 et 3,4 bars. Si la pression d'alimentation varie fortement de cette valeur employer l'ouverture d'accès dans le bouton-poussoir. Un réglage dans le sens des aiguilles d'une montre relève le jet, et un réglage dans le sens contraire l'abaisse (insérez le tournevis). Pour un réglage optimum, le jet doit frapper le bassin à environ 165 mm du barboteur.

Refrig. Unit	COLOR TABLE	TABLA DE LOS COLORES	TABLE DE COULEURS	Item No. 32 Part No. Artículos No. No. de Pieza	Item No. 33 Part No. Artículos No. No. de Pieza	Item No. 34 Part No. Artículos No. No. de Pieza	Item No. 35 Part No. Artículos No. No. de Pieza	Item No. 36 Part No. Artículos No. No. de Pieza	Item No. 39 Part No. Artículos No. No. de Pieza
Unidad de refrigeración	PANEL COLOR	COLOR DEL PANEL	COULEUR DU PANNEAU	Article Pièce	Article Pièce	Article Pièce	Article Pièce	Article Pièce	Article Pièce
Réfrigérateur	Stainless Steel	Acero inoxidable	Acier inoxydable	28519C	28522C	28859C	28858C	28525C	28536C

Left Unit	COLOR TABLE	TABLA DE LOS COLORES	TABLE DE COULEURS	Item No. 32 Part No. Artículos No. No. de Pieza	Item No. 33 Part No. Artículos No. No. de Pieza	Item No. 34 Part No. Artículos No. No. de Pieza	Item No. 35 Part No. Artículos No. No. de Pieza	Item No. 37 Part No. Artículos No. No. de Pieza	Item No. 38 Part No. Artículos No. No. de Pieza
Unidad Izquierda	PANEL COLOR	COLOR DEL PANEL	COULEUR DU PANNEAU	Article Pièce	Article Pièce	Article Pièce	Article Pièce	Article Pièce	Article Pièce
élément de gauche	Stainless Steel	Acero inoxidable	Acier inoxydable	28519C	28522C	28859C	28858C	28528C	28539C

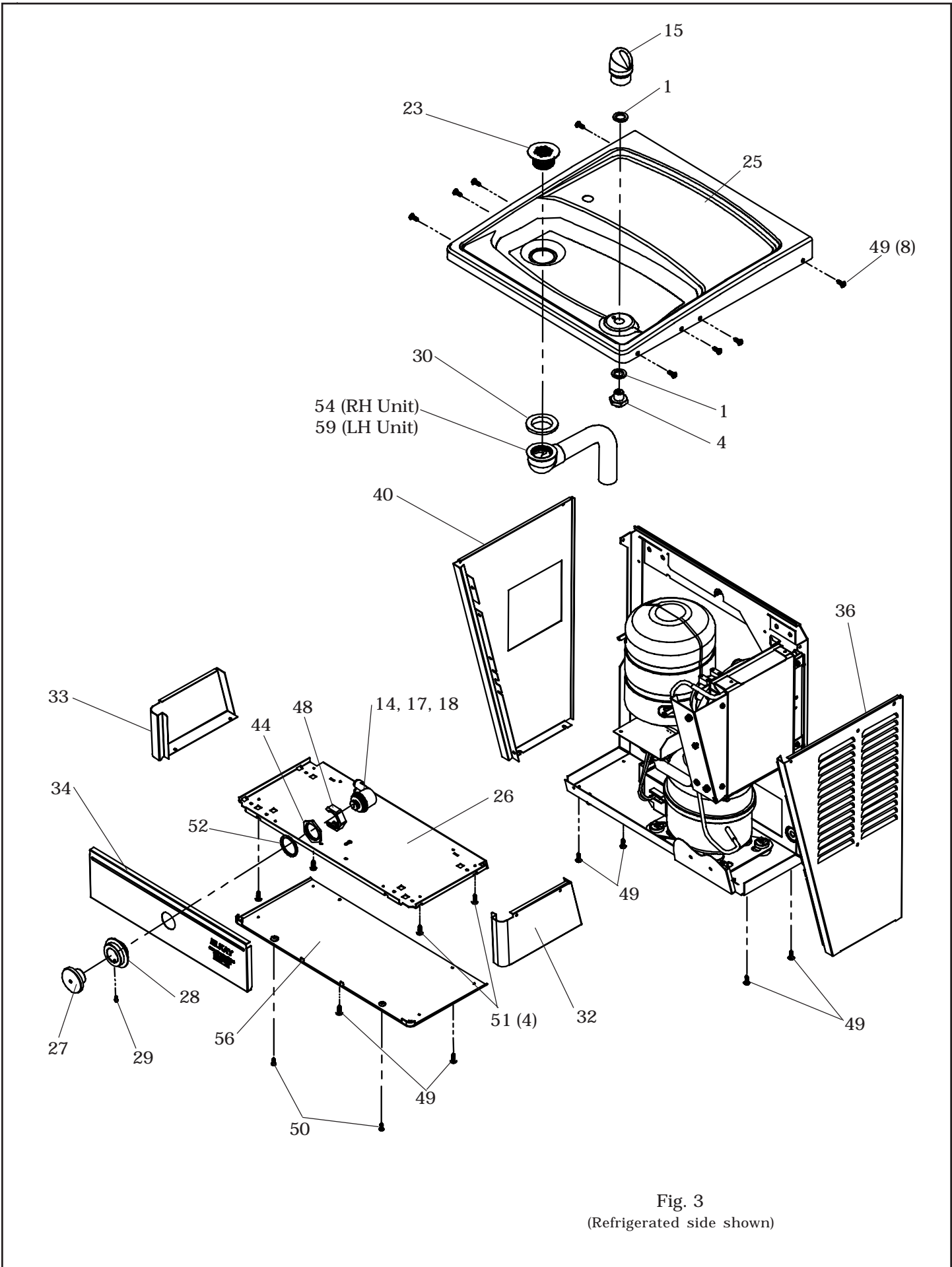


Fig. 3
(Refrigerated side shown)

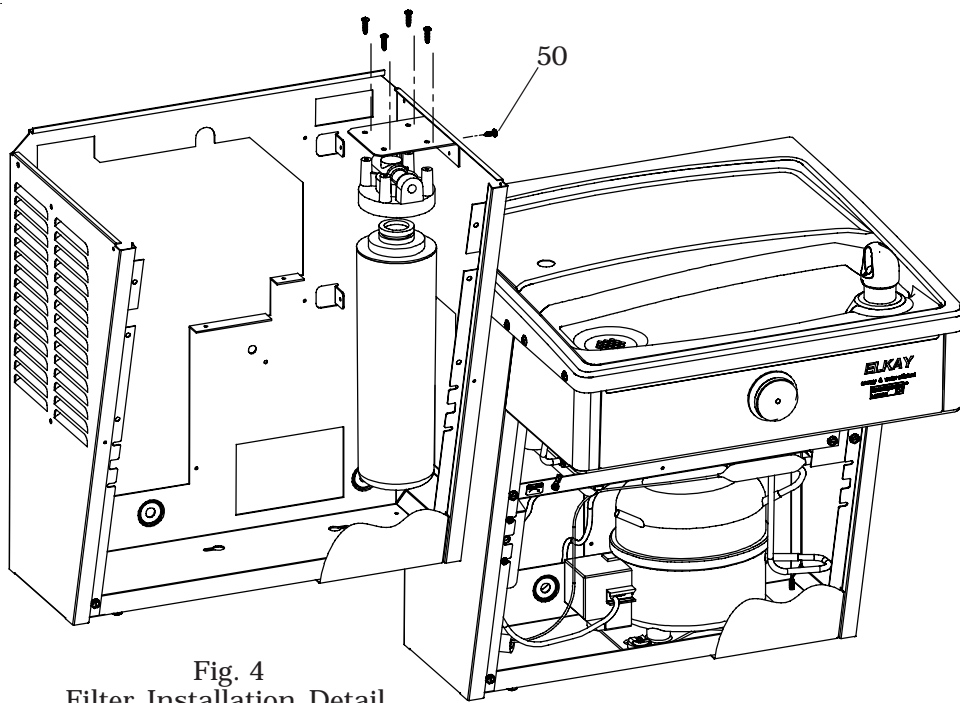


Fig. 4
Filter Installation Detail

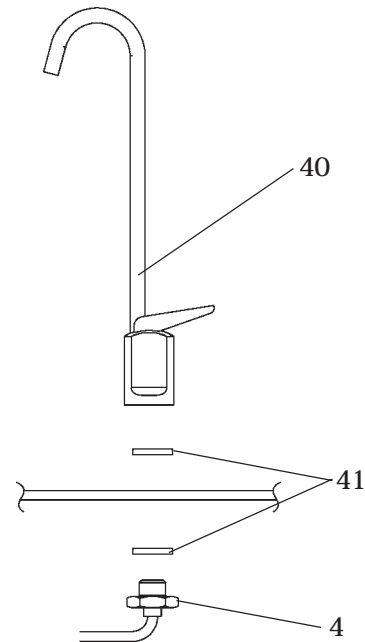


Fig. 5
Glass Filler Detail

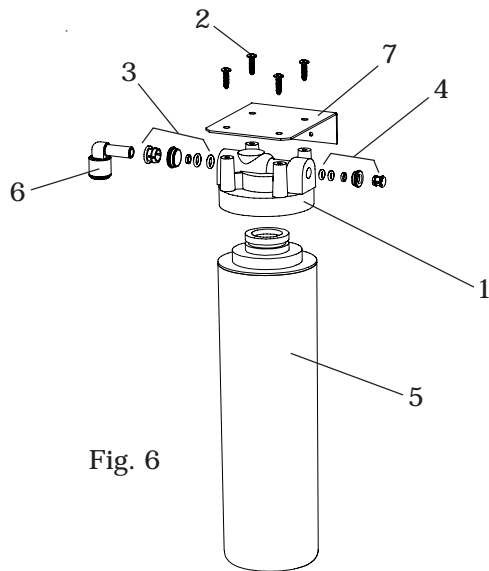


Fig. 6

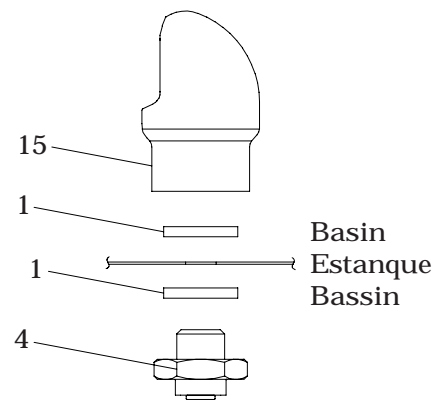


Fig. 7

VANDAL RESISTANT BUBBLER DETAIL
DETALLE DEL GRIFO RESISTENTE AL VANDALISMO
DESCRIPTION DU BARBOTEUR RESISTANT AU VANDALISME

WATERSENTRY® FILTER PARTS LIST (See Fig. 6)			LISTA DE PIEZAS DEL FILTRO (Vea Fig. 6)	LISTE DES PIÈCES DU FILTRE (Voir Fig. 6)
ITEM NO.	PART NO.	DESCRIPTION	DESCRIPCIÓN	DESCRIPTION
1	51294C	Filter Head Assy.	Ensamblado de la Cabeza del Filtro	Ens. de tête de filtre
2	70792C	Screw #8-18 x .75 PH	Tornillo #8-18 x .75 PH	Vis #8-18 x .75 hp
3	70823C	Fitting - Superseal 3/8" (10 mm)	Accesorio - Supersello 3/8" (10mm)	Raccord - Superseal 3/8" (10mm)
4	70822C	Fitting - Superseal 1/4" (6 mm)	Accesorio - Supersello 1/4" (6 mm)	Raccord - Superseal 1/4" (6mm)
5	51299C	Filter Assy	Ensamblado del Filtro	Ens. filtre
6	70818C	Elbow - 3/8" (10mm)	Codo - 3/8" (10 mm)	Coude - 3/8" (10mm)
7	28641C	Bracket	Fijador	Support

115V PARTS LIST/ 115V LISTA DE PIEZAS/ 115V LISTE DES PIÈCES

ITEM NO.	PART NO.	DESCRIPTION	DESCRIPCIÓN	DESCRIPTION
1	56305C	Gasket - Bubbler	Obturador - Borboteador	Joint statique - barboteur
2	100806740570	Grommet - Compressor Mtg.	Arandela Aislante-Mtg del Compresor	Oeillet - surpresseur
3	101516143550	Stud - Compressor Mtg.	Perno- Mtg del Compresor	Tige - surpresseur
4	15009C	Nipple - Bubbler	Boquilla - Borboteador	Mamelon - Barboteur
5	19037000	Clip - Compressor Mtg.	Brida - Compresor	Pince - Surpresseur
6	30664C	Fan Blade	Aspa del Ventilador	Pale de Ventilateur
7	31490C	Fan Motor	Motor del Ventilador	Moteur de Ventilateur
8	31513C	Cold Control	Control del Frio	Commande d'eau froide
9	35768C	Cover - Relay	Cubierta de Relé	Couvercle de Relais
10	35870C	Power Cord	Cable Eléctrico	Cordon d'alimentation
* 11	36270C	Compressor Serv. Pak EM 65	Paquete de Serv. del Compresor EM 65	Trousse d'entr. Supreieur EM 65
12	36238C	Overload	Sobrecarga	Ens. surcharge
13	36271C	Relay	Relé	Relais
14	50986C	Holder - Regulator	Sostenedor - Regulador	Porte - Régleur
15	45878C	Bubbler Assy.	Ensamblado del Borboteador	Ens. d' Barboteur
16	56092C	Tubing - Poly (Cut To length)	Tuberla de polietileno (Corte a la longitud)	Tubes - Polyéthylène (Couper à la longueur)
17	15005C	Retaining Nut	Tuerca de Retención	Retenue écrou
18	61313C	Regulator	Regulador	Régleur
19	66703C	Drier	Secador	Déshydrateur
20	66792C	Evaporator Assembly	Ensamblado del Evaporizador	Ens. d'évaporateur
21	70002C	Screw - #10 x 1/2" Lg. HHSM	Tornillo - #10 x 1/2" Lg. HHSM	Vis - #10 x 1/2 Lg. HHSM
22	70009C	Screw - Fan Motor	Tornillo - Motor del Ventilador	Vis - Moteur de Ventilateur
23	45768C	Drain Plug 1-1/2	Tapón De Desagüe 1-1/2	Bonde - 1-1/2
24	36272C	Capacitor - Run	Condensador - Funcionamiento	Condensateur _ Course
25	28593C	Basin - Stainless Steel	La palangana - Acero que no se Mancha	Le bassin - l'Acier de Stainless
26	22897C	Panel - Bottom Dispenser	Panel - Dispensador Inferior	Panneau - distributeur inférieur
27	45662C	Button - Push	Botón	Bouton
28	45737C	Sleeve - Push Button	Manguito pulsador	Manchon bouton pousoi
29	75672C	Cap Screw	Tornillo de fijación	Vis de blocage
30	56163C	Gasket - Drain	Obturador - Desagüe	Joint statique - vidange
31	70682C	Tee - 1/4"	Te - 1/4	Té _ 1/4
32	See Color Table	Panel - RH Dispenser Side	Panel - Lado derecho	Panneau - côté droit
33	See Color Table	Panel - LH Dispenser Side	Panel - Lado izquierdo	Panneau - côté gauche
34	See Color Table	Panel - Dispenser Front	Panel - Dispensador Frontal	Panneau - avant
35	See Color Table	Panel - Front Lower	Panel - Frente Inferior	Panneau - avant inférieur
36	See Color Table	Panel - RH Rear	Panel - Retrovisor Derecho	Panneau - arrière droit
37	See Color Table	Panel - LH Rear	Panel - Retrovisor Izquierdo	Panneau - arrière gauche
38	See Color Table	Panel - RH Rear TL	Panel - Retrovisor Derecho TL	Panneau - arrière droit TL
39	See Color Table	Panel - LH Rear TL	Panel - Retrovisor Izquierdo TL	Panneau - arrière gauche TL
40	75630C	Glass Filler - Push Lever	El llenador de cristal - empuje la palanca	Le remplisseur en verre - poussez le levier
41	100322740560	Gasket - Black (GF)	Junta - Negro (GF)	Garniture - Noir (GF)
42	66743C	Condenser	Condensador	Condensateur
43	56237C	Shroud Fan	Cubierta - Ventilador	Carénage - ventilateur
44	40045C	Hex Nut	Tuerca exagonal	Hex. - écrou
45	70018C	Hex Nut - Fan Blade	Tuerca exagonal - Aspa del Ventilador	Écrou hex. - pale de ventilateur
46	75524C	Clip (Front & Rear Panels)	Brida (Paneles frontales y posteriores)	Pince (panneaux avant et arrière)
47	55996C	Strainer (See "General Instructions")	Filtro Bifurcado (Vea "Instrucciones Generales")	Grille (Voir "Directives Générales")
48	45736C	Half Nut - Regulator	Tuerca Medio - Regulador	Demi - écrou Régleur
49	75570C	Screw - #10 x .50 Pinned Torx	Tornillo - #10 x .50 Pinned Torx	Vis - #10 x .50 Pinned Torx
50	75661C	Screw - #8 x .50 Pinned Torx	Tornillo - #8 x .50 Pinned Torx	Vis - #8 x .50 Pinned Torx
51	70864C	Screw - #8 x .62 Torx/Slot	Tornillo - #8 x .62 Torx/Slot	Vis - #8 x .62 Torx/Slot
52	56033C	Washer	Arandela	Rondelle
53	66576C	Heat Exchanger	Intercambiador térmico	Echangeur Thermique
54	45865C	Assy. Drain/Tailpipe (RH unit)	Ensamblado del Desagüe/tubo de escape(RH unit)	Ens. d' drain/tuyère (RH unit)
55	27124C	Cover - Cold Control	Cubierta de Control del Frio	Couvercle de Commande d'eau froide
56	55931C	Cover - Dispenser Bottom	Cubierta-Dispensador Inferior	Couvercle - distributeur inférieur
57	40022C	Drain Tube Assy.	Conjunto de tubo de desagüe	Tube de vidange
58	75583C	Elbow	Codo	Joint statique
59	45870C	Assy. Drain/Tailpipe (LH unit)	Ensamblado del Desagüe/tubo de escape(LH unit)	Ens. d' drain/tuyère (LH unit)
NS	75520C	Torx Tool - T25	Torx Herramienta - T25	Torx Outil - T25
NS	75523C	Torx Tool - T20	Torx Herramienta - T20	Torx Outil - T20
NS	28551C	Hanger Bracket	El Parentamiento del gancho	Crochet de cintre

***REPLACE WITH SAME COMPRESSOR USED IN ORIGINAL ASSEMBLY.**

NOTE: All correspondence pertaining to any of the above water coolers or orders for repair parts MUST include Model No. and Serial No. of cooler, name and part number of replacement part.

***REEMPLAZAR CON EL MISMO COMPRESOR USADO EN EL ENSAMBLADO INICIAL.**

NOTA: Toda la correspondencia relacionada con el enfriador de agua anterior o con una orden de reparación piezas DEBERÁ incluir el número de modelo y número de serie del enfriador, el nombre y número de pieza de la pieza de repuesto.

***REPLACEZ AVEC LE MÊME SURPRESSEUR QUE CELUI UTILISÉ ORIGINALEMENT.**

NOTE : Toute correspondance au sujet des refroidisseurs d'eau courante ou toute commande de pièce de rechange DOIT inclure le numéro de modèle et le numéro de série du refroidisseur ainsi que le nom et le numéro de pièce à remplacer.

PRINTED IN U.S.A.
IMPRESO EN LOS E.E.U.U.
IMPRIMÉ AUX E.-U.

REPAIR SERVICE INFORMATION TOLL FREE NUMBER 1.800.260.6640
NUMERO GRATIS DE SERVICIO 1.800.260.6640
INFORMATIONS POUR LE SERVICE PAR NUMERO SANS FRAIS 1.800.260.6640

FOR PARTS, CONTACT YOUR LOCAL DISTRIBUTOR OR CALL 1.800.323.0620
PARA PIEZAS, CONTACTE A SU DISTRIBUIDOR LOCAL O LLAME AL 1.800.323.0620
POUR OBTENIR DES PIÈCES, CONTACTEZ VOTRE DISTRIBUTEUR LOCAL OU COMPOSEZ LE 1.800.323.0620

ELKAY MANUFACTURING COMPANY • 2222 CAMDEN COURT • OAK BROOK, IL 60523 • 630.574.8484