

ELKAY With FLEXI-GUARD®

Installation, Care & Use Manual **Manual de Instalación/Cuidado/Utilización** **Manuel d'installation/entretien/utilisation**

USES HFC-134A REFRIGERANT
USA REFRIGERANTE HFC-134A
UTILISE DU FLUIDE FRIGORIGÈNE HFC-134A

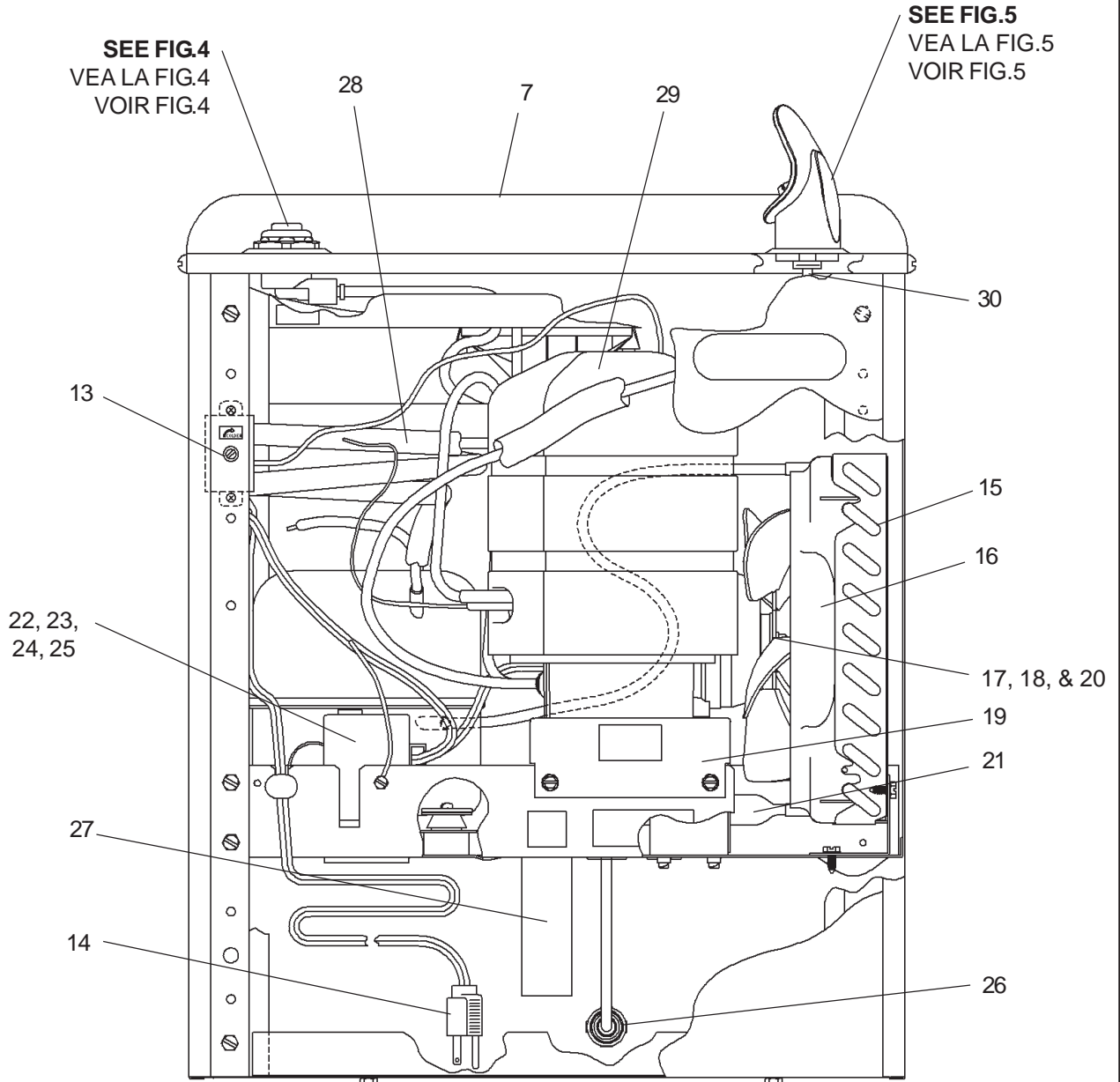


FIG. 1

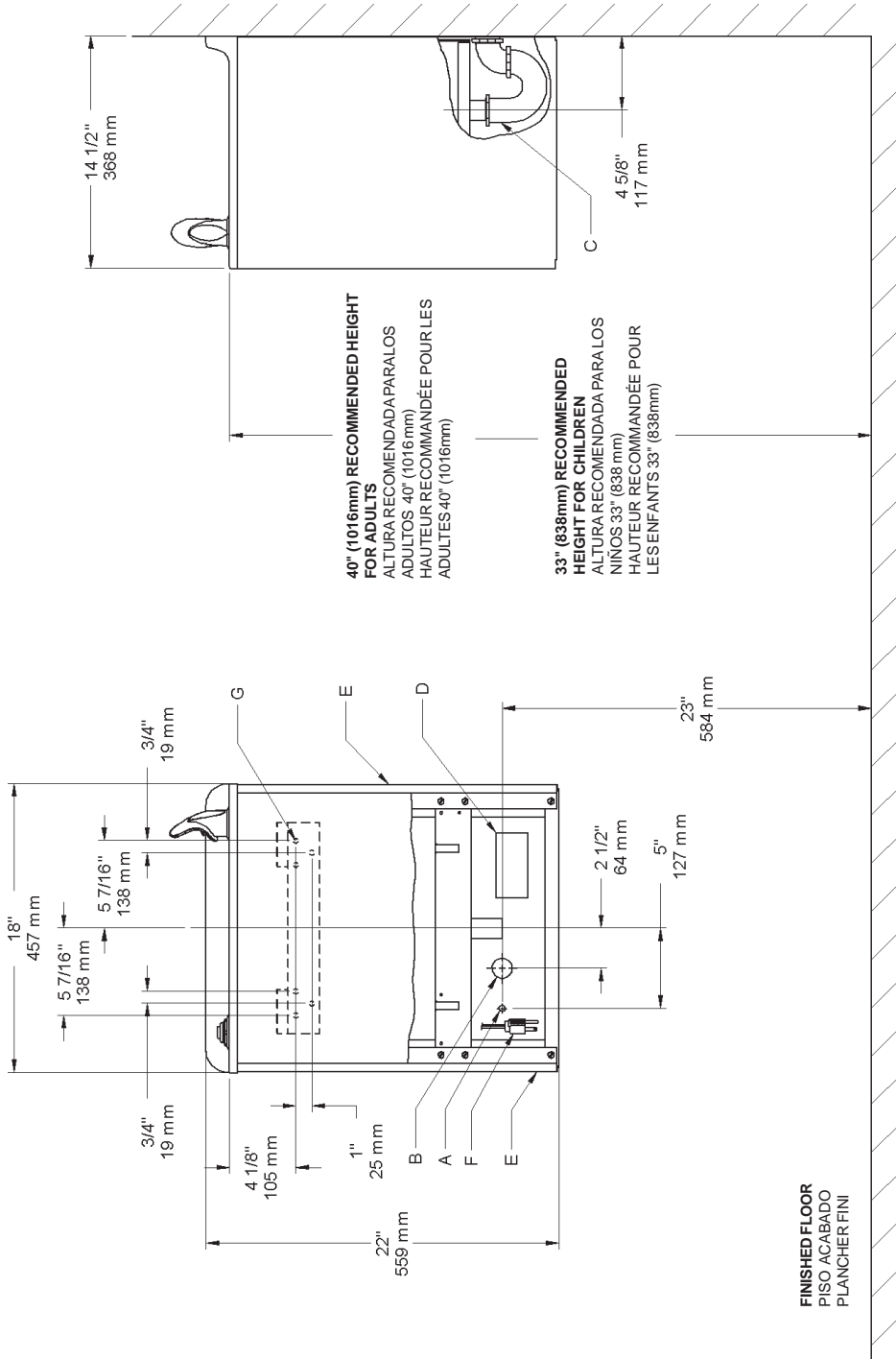


FIG. 2

LEGEND/LEYENDA/LÉGENDE

A = RECOMMENDED WATER SUPPLY LOCATION 3/8" O.D. UNPLATED COPPER TUBE CONNECT STUB OUT 1-1/2 IN. (38mm) FROM WALL SHUT OFF BY OTHERS
 SE RECOMIENDA UBICAR EL TUBO CORTO DE CONEXIÓN AL TUBO DE COBRE SIN CHAPAR DE 3/8" DE DIÁM. EXT. A 1-1/2" (38 mm) FUERA DE LA Llave DE PASO EN LA PARED COLOCADA POR TERCEROS.
 EMPACEMENT RECOMMANDÉ D'ALIMENTATION EN EAU PAR TUBE EN CUIVRE NON PLAQUÉ DE 3/8 PO. (9.5 mm) D.E. CONNECTANT UNE TUYAUTERIE DE 1-1/2 PO. (38 mm) DEPUIS LE ROBINET D'ARRÊT FOURNI PAR D'AUTRES.

B = RECOMMENDED LOCATION FOR WASTE OUTLET 1-1/4" O.D. DRAIN
 UBICACIÓN RECOMENDADA PARA EL DRENAJE DE SALIDA DE AGUA, DE 1 1/4" DE DIÁMETRO.
 EMPACEMENT RECOMMANDÉ POUR LE DRAIN DE D.E. 1-1/4" DE SORTIE D'EAU.
 PURGADOR DE 1 1/4" NO PROPORCIONADO
 SIPHON 1-1/4" NON FOURNI

D = ELECTRICAL OUTLET LOCATION
 UBICACIÓN DE LA TOMA DE ELECTRICIDAD
 EMPACEMENT DE LA PRISE DE COURANT

E = INSURE PROPER VENTILATION BY MAINTAINING 4" (102mm) (MIN.) CLEARANCE FROM CABINET LOUVERS TO WALL.
 ASEGURE UNA VENTILACIÓN ADECUADA MANTENIENDO UN ESPACIO E 4" (102mm) (MIN.) DE HOLLGURA ENTRE LA REJILLA DE VENTILACIÓN DEL MUEBLE Y LA PARED
 ASSUREZ-VOUS UNE BONNE VENTILATION EN GARDANT 4" (102mm) (MIN.) ENTRE LES ÉVÉNENTS DE L'ENCEINTE ET LE MUR.

F = POWER CORD 1-1/2' (457mm) LONG
 CABLE ELÉCTRICO DE 1-1/2' (457mm) DE LARGO
 CORDON D'ALIMENTATION 1-1/2' (457mm)

G = 5/16" (8mm) SCREW HOLES IN MOUNTING PLATE
 AGUJEROS DE TORNILLO 5/16" (8mm) EN LA PLACA DE MONTAJE
 TROUS DE VIS 5/16" (8mm) DANS LA PLAQUE DE MONTAGE

40" (1016mm) RECOMMENDED HEIGHT FOR ADULTS
 ALTURA RECOMENDADA PARA LOS ADULTOS 40" (1016 mm)
 HAUTEUR RECOMMANDÉE POUR LES ADULTES 40" (1016mm)

33" (838mm) RECOMMENDED HEIGHT FOR CHILDREN
 ALTURA RECOMENDADA PARA LOS NIÑOS 33" (838 mm)
 HAUTEUR RECOMMANDÉE POUR LESENFANTS 33" (838mm)

FINISHED FLOOR
 PISO ACABADO
 PLANCHER FINI

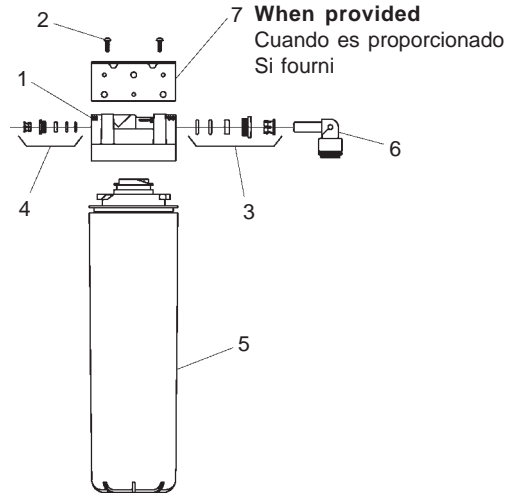


FIG. 3

WATERSENTRY® FILTER PARTS LIST (See Fig. 3)			LISTA DE PIEZAS DEL FILTRO (Vea la Fig. 3)	LISTE DES PIÈCES DU FILTRE (Voir Fig. 3)
ITEM NO.	PART NO.	DESCRIPTION	DESCRIPCIÓN	DESCRIPTION
1	51294C	Filter Head Ass'y	Ensamblado de la Cabeza del Filtro	Ens. de tête de filtre
2	70792C	Screw #8-18 X .75 PH	Tornillo #8-18 x .75 PH	Vis #8-18 x .75 hp
3	70823C	Fitting - Superseal 3/8" (10mm)	Accesorio - Supersello 3/8" (10mm)	Raccord - Superseal 3/8" (10mm)
4	70822C	Fitting - Superseal 1/4" (6mm)	Accesorio - Supersello 1/4" (6 mm)	Raccord - Superseal 1/4" (6mm)
5	51299C	Filter Ass'y	Ensamblado del Filtro	Ens. filtre
6	70818C	Elbow - 3/8" (10mm)	Codo - 3/8" (10 mm)	Coude - 3/8" (10mm)
7	22490C	Bracket	Fijador	Support

Stream height is factory set at 35 PSI. If supply pressure varies greatly from this, remove items 1 & 2 and adjust screw on item 4. Clockwise adjustment will raise stream and counter-clockwise adjustment will lower stream. For best adjustment, stream should hit basin approximately 6-1/2" (165mm) from bubbler.

La altura del chorro se determina en la fábrica a 35 PSI. Si la presión del suministro varía demasiado de este valor, ajuste el tornillo, sacando los Artículos 1 y 2, y ajuste el tornillo en el Artículo 4. El ajuste en el sentido de las agujas del reloj elevará el chorro y contra el sentido de las agujas del reloj lo bajará. Para un mejor ajuste, el chorro deberá pegar en el estanque a una distancia de aproximadamente 6½" (165mm) del borboteador.

Le niveau d'écoulement est réglé en usine à 35 PSI. Si la pression varie beaucoup de ce point, retirez les articles 1 et 2 et ajustez la vis de l'article 4. Si vous ajustez dans le sens des aiguilles d'une montre, le jet augmentera et dans le sens contraire, le jet diminuera. Le meilleur ajustement est lorsque le jet frappe le bassin à environ 6-1/2" (165mm) du borboteur.

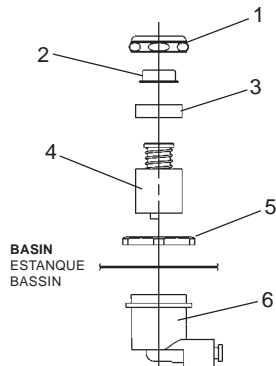
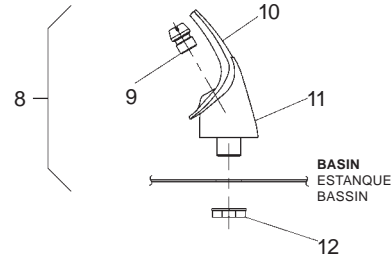


FIG. 4



NOTE:
WHEN INSTALLING REPLACEMENT BUBBLER AND PEDESTAL, TIGHTEN NUT (ITEM 12) ONLY TO HOLD PARTS SNUG IN POSITION. DO NOT OVER TIGHTEN.

NOTA:
CUANDO SE INSTALE EL BORBOTEADOR DE REPUESTO Y EL PEDESTAL, APRIETE LA TUERCA (ARTICULO 12) SOLAMENTE PARA SOSTENER LAS PIEZAS EN SU POSICIÓN. NO APRIETE EMASIAADO.

NOTE:
LORSQUE VOUS INSTALLEZ UN NOUVEAU BORBOTEUR ET SOCLE, RESERREZ L'ÉCROU (ARTICLE 12) SEULEMENT SUFFISAMMENT POUR GARDER LES PIÈCES BIEN EN PLACE. NE PAS TROP SERRER.

FIG. 5

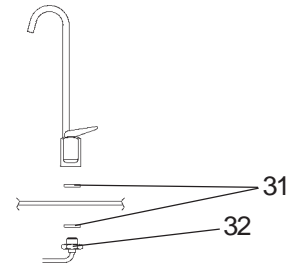


FIG. 6

COLOR TABLE PANEL COLOR	TABLA DE LOS COLORES COLOR DEL PANEL	TABLE DE COULEURS COULEUR DU PANNEAU	RIGHT PANEL PANEL DERECHO PANNEAU DROIT	LEFT PANEL PANEL IZQUIERDO PANNEAU GAUCHE	FRONT PANEL PANEL FRONTAL PANNEAU AVANT
Gray Beige	Gris beige	Crema grisáceo	20647C	20646C	20684C
Almond	Amande	Almendra	21469C	21468C	20685C
Stainless Steel	Acier inoxydable	Acero inoxidable	20649C	20648C	20681C
Sandalwood	Santal	Maderade sándalo	21467C	21466C	21456C
Granite	Granite	Granito	27180C	27177C	27153C
Light Gray	Gris Claro	Gris Clair	27181C	27178C	27154C

EWCA8*1J EWCA8*2JJO EWCA8*3JJO LWCE8*1J

PARTS LIST 115V/LISTA DE PIEZAS 115V/LISTE DE PIÈCES 115V

ITEM NO.	PART NO.	DESCRIPTION	DESCRIPCIÓN	DESCRIPTION
1	40089C	Cover	Cubierta	Couvercle
2	40048C	Button	Botón	Bouton
3	15005C	Regulator Retaining Nut	Tuerca retentora del regulador	Écrou de serrage du régleur
4	61313C	Regulator	Regulador	Régleur
5	40169C	Hex Nut	Tuerca exagonal	Écrou hex.
6	50986C	Regulator Holder	Portaregulador	Porte régleur
7	20776C	Basin	Estanque	Bassin
	20713C	Basin (GF Only)	Estanque (GF)	Bassin (GF)
8	56073C	Bubbler Assy	Ensamblado del borboteador	Ens. barboteur
9	40322C	Orifice Assy	Ensamblado del orificio	Ens. orifice
10	56011C	Housing Assy	Ensamblado de la caja	Ens. boîtier
11	55997C	Pedestal	Pedestal	Socle
12	75580C	Bubbler Locknut	Tuerca de enllave	Contre-écrou de barboteur
13	31513C	Cold Control	Control de frío	Commande froide
14	36208C	Power Cord	Cable eléctrico	Cordon d'alimentation
15	66743C	Condenser	Condensador	Condensateur
16	56237C	Fan Shroud	Cubierta del abanico	Carénage de ventilateur
17	31490C	Fan Motor	Motor del abanico	Moteur du ventilateur
18	30664C	Fan Blade	Aspa del abanico	Pale du ventilateur
19	27681C	Fan Bracket	Fijador del abanico	Support du ventilateur
20	70018C	Fan Blade Nut	Tuerca del aspa del abanico	Écrou de la pale du vent.
21	66703C	Drier	Secador	Déshydrateur
22*	36094C	Compressor Serv. Pak	Paquete de servicio del compresor	Trousse d'entr. surpresseur
23	36158C	Overload	Sobrecarga	Surcharge
24	35959C	Relay	Relé	Relais
25	35768C	Relay Cover	Cubierta del Relé	Couvercle de relais
26	55996C	Strainer	Filtro bifurcado	Grille
27	45702C	Tailpipe	Tubo de escape	Tuyère
28	66576C	Heat Exchanger	Intercambiador de calor	Échangeur thermique
29	66534C	Evaporator	Evaporador	Évaporateur
30	56092C	Tubing - Poly. (Cut To Length)	Tubería de polietileno (Corte a la longitud)	Tubes - Polyéthylène (Couper à la longueur)
31	100322740560	Gasket (GF)	Junta (GF)	Garniture (GF)
32	15009C	Nipple - Bubbler (GF Only)	Entrerrosca Del Pelele (GF)	Mamelon De Barboteur (GF)

230V 50Hz PARTS LIST/LISTA DE PIEZAS/LISTE DE PIÈCES

ITEM NO.	PART. NO.	DESCRIPTION	DESCRIPCIÓN	DESCRIPTION
14	36024C	Power Cord	Cable eléctrico	Cordon d'alimentation
17	31430C	Fan Motor	Motor del abanico	Moteur du ventilateur
22*	36085C	Compressor Serv. Pak	Paquete de servicio del compresor	Trousse d'entr. surpresseur
23	36195C	Overload	Sobrecarga	Surcharge
24	36050C	Relay	Relé	Relais
-	35826C	Power Inlet	Entrada De Eléctrico	Entrée d'alimentation

220V 60Hz PARTS LIST/LISTA DE PIEZAS/LISTE DE PIÈCES

ITEM NO.	PART. NO.	DESCRIPTION	DESCRIPCIÓN	DESCRIPTION
14	36024C	Power Cord	Cable eléctrico	Cordon d'alimentation
17	31430C	Fan Motor	Motor del abanico	Moteur du ventilateur
22*	36092C	Compressor Serv. Pak	Paquete de servicio del compresor	Trousse d'entr. surpresseur
23	36174C	Overload	Sobrecarga	Surcharge
24	36050C	Relay	Relé	Relais
-	35826C	Power Inlet	Entrada De Eléctrico	Entrée d'alimentation

*INCLUDES RELAY & OVERLOAD. IF UNDER WARRANTY, REPLACE WITH SAME COMPRESSOR USED IN ORIGINAL ASSEMBLY.

NOTE: All correspondence pertaining to any of the above water coolers or orders for repair parts MUST include Model No. and Serial No. of cooler, name and part number of replacement part.

*INCLUYE RELÉ Y SOBRECARGA. SI ESTÁ BAJO GARANTÍA, REEMPLACE CON EL MISMO COMPRESOR USADO EN EL ENSAMBLADO INICIAL.

NOTA: Toda la correspondencia relacionada con el enfriador de agua anterior o con una orden de reparación piezas DEBERÁ incluir el número de modelo y número de serie del enfriador, el nombre y número de pieza de la pieza de repuesto.

* COMPREND RELAIS ET SURCHARGE. SI SOUS GARANTIE, REMPLACEZ AVEC LE MÊME SURPRESSEUR QUE CELUI UTILISÉ ORIGINALEMENT.

NOTE : Toute correspondance au sujet des refroidisseurs d'eau courante ou toute commande de pièce de rechange DOIT inclure le numéro de modèle et le numéro de série du refroidisseur ainsi que le nom et le numéro de pièce à remplacer.

FOR PARTS, CONTACT YOUR LOCAL DISTRIBUTOR OR CALL 1.800.323.0620
PARA PIEZAS, CONTACTE A SU DISTRIBUIDOR LOCAL O LLAME AL 1.800.323.0620
POUR OBTENIR DES PIÈCES, CONTACTEZ VOTRE DISTRIBUTEUR LOCAL OU COMPOSEZ LE 1.800.323.0620

REPAIR SERVICE INFORMATION TOLL FREE NUMBER 1.800.260.6640
NÚMERO GRATIS DE SERVICIO 1.800.260.6640
INFORMATIONS POUR LE SERVICE PAR NUMERO SANS FRAIS 1.800.260.6640